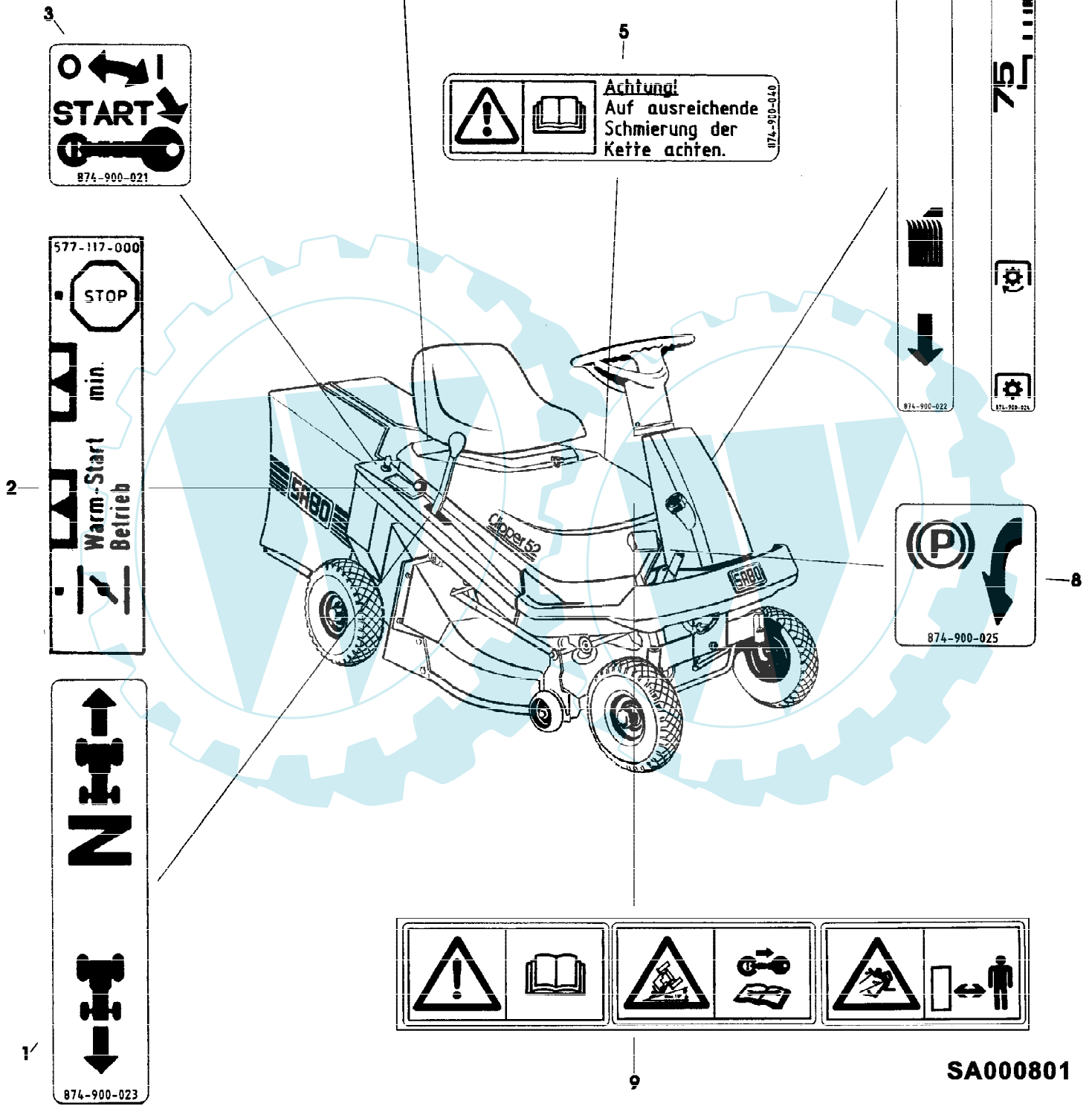


CLIPPER 52 EDV-NR.SA329 AB 005012
AUFKLEBER

Clipper 52 HydroMatic



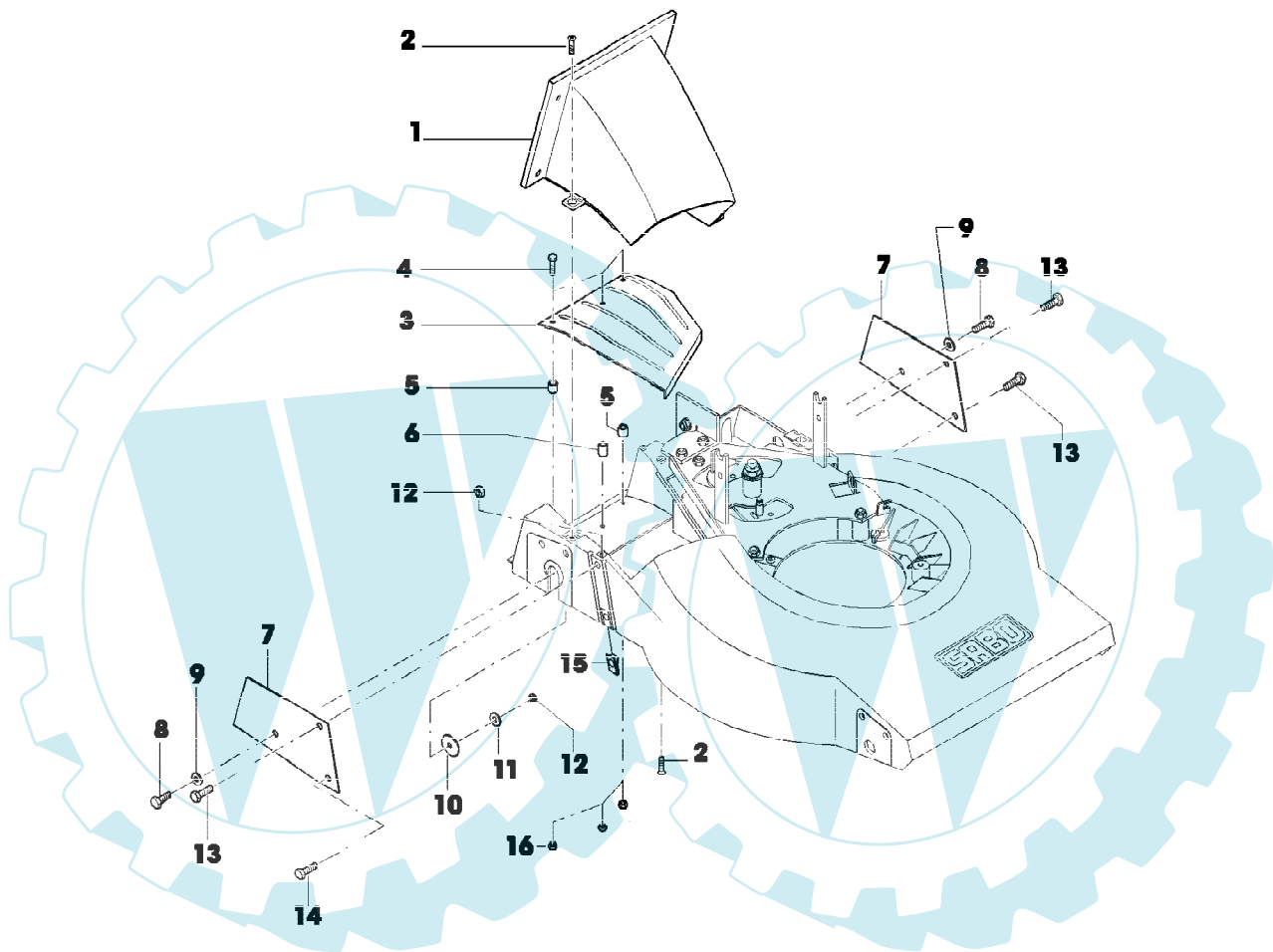
SA000801

CLIPPER 52 EDV-NR.SA329 AB 005012
AUFKLEBER

Reihennummer	Artikelnummer	Menge	Description
1	SA35844	1	AUFKLEBER
2	SA11254	1	AUFKLEBER
3	SA35847	1	AUFKLEBER
4	SA35666	1	AUFKLEBER
5	SA35912	1	AUFKLEBER
6	SA35846	1	AUFKLEBER
7	SA35845	1	AUFKLEBER
8	SA35886	1	AUFKLEBER
9	SA35616	1	AUFKLEBER



CLIPPER 52 EDV-NR.SA329 AB 005012
AUSWURF, VERKLEIDUNGSTEILE



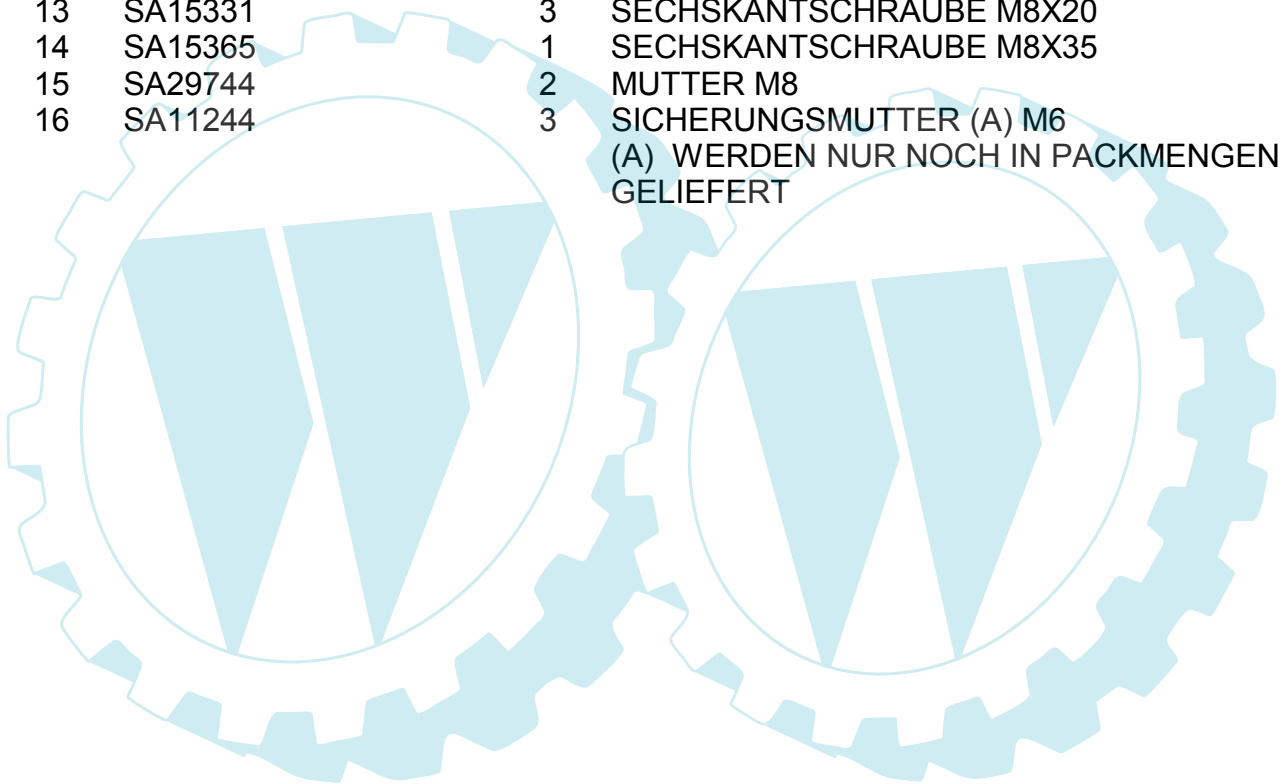
SA000811

CLIPPER 52 EDV-NR.SA329 AB 005012
 AUSWURF, VERKLEIDUNGSTEILE

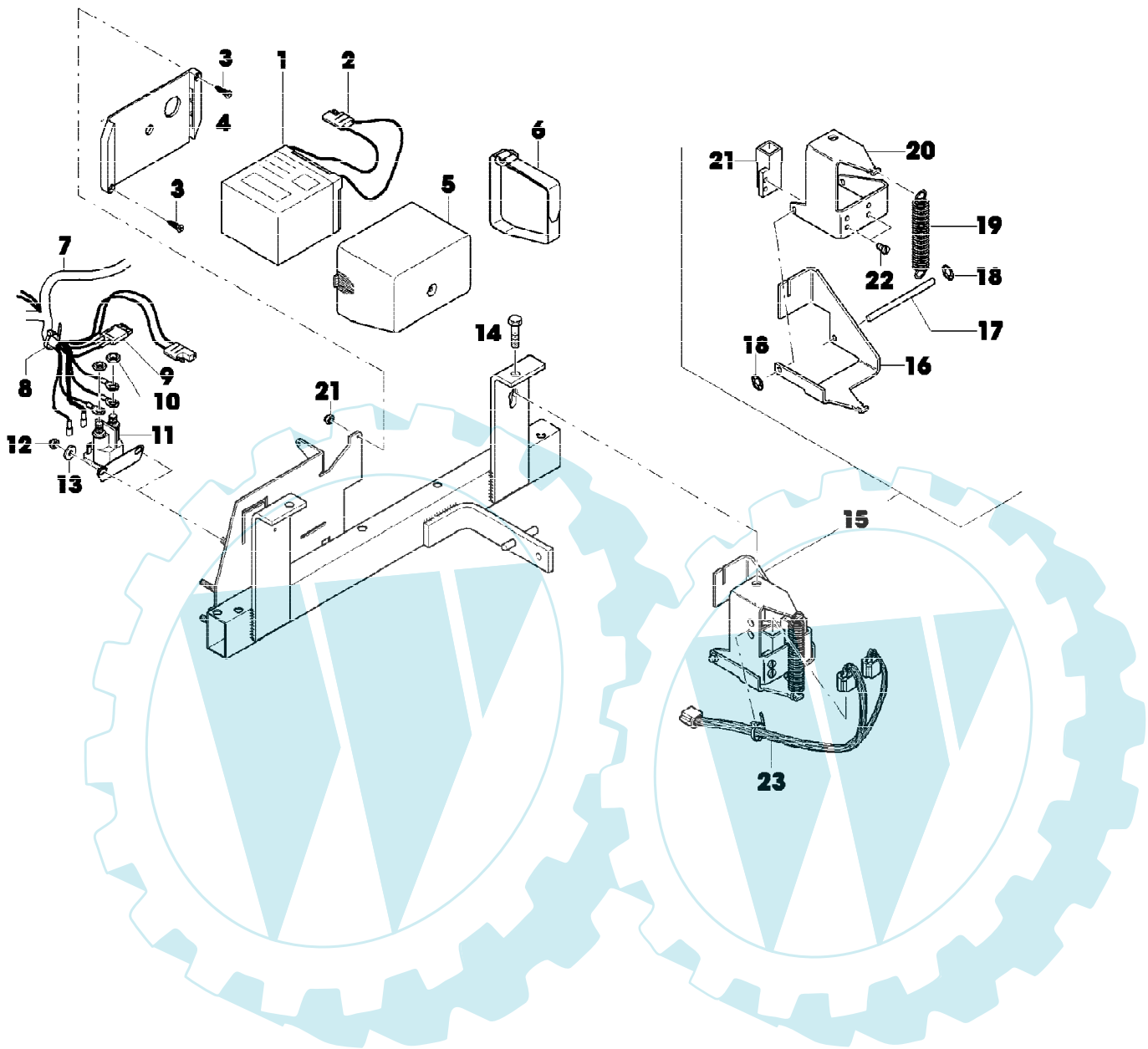
Page 4 of 42

Reihennummer	Artikelnummer	Menge	Description
1	SA35706	1	ROHR *
2	SA29784	3	SCHRAUBE * M6X20
3	SA35798	1	RUTSCHE
4	SA15324	3	SECHSKANTSCHRAUBE M6X25
5	SA35813	2	DISTANZSTUECK 8,4X12X11,5
6	SA35814	1	DISTANZSTUECK 8,4X12X14,5
7	SA35662	2	SEITENVERKLEIDUNG REAR, RH, LOW
8	SA15334	2	SECHSKANTSCHRAUBE M8X30
9	SA15203	2	UNTERLEGSCHIEBE (A) 8,4
10	SA16494	2	SCHEIBE
11	SA15213	1	UNTERLEGSCHIEBE (A) A8,4
12	SA11998	6	SICHERUNGSMUTTER (A) M8
13	SA15331	3	SECHSKANTSCHRAUBE M8X20
14	SA15365	1	SECHSKANTSCHRAUBE M8X35
15	SA29744	2	MUTTER M8
16	SA11244	3	SICHERUNGSMUTTER (A) M6

(A) WERDEN NUR NOCH IN PACKMENGEN
 GELIEFERT



CLIPPER 52 EDV-NR.SA329 AB 005012
BATTERIE, ELEKTRIK

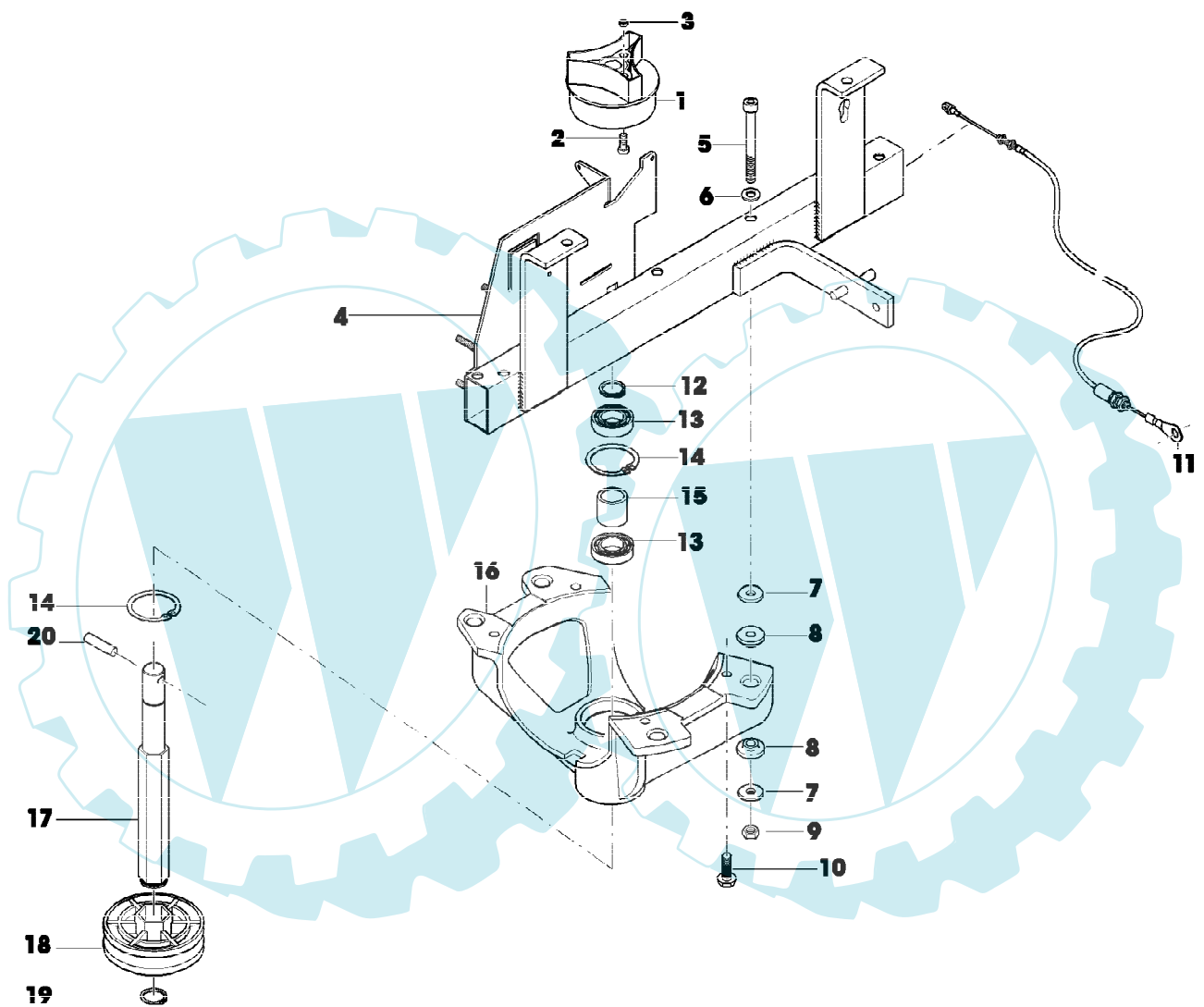


SA000808

CLIPPER 52 EDV-NR.SA329 AB 005012
BATTERIE, ELEKTRIK

Page 6 of 42

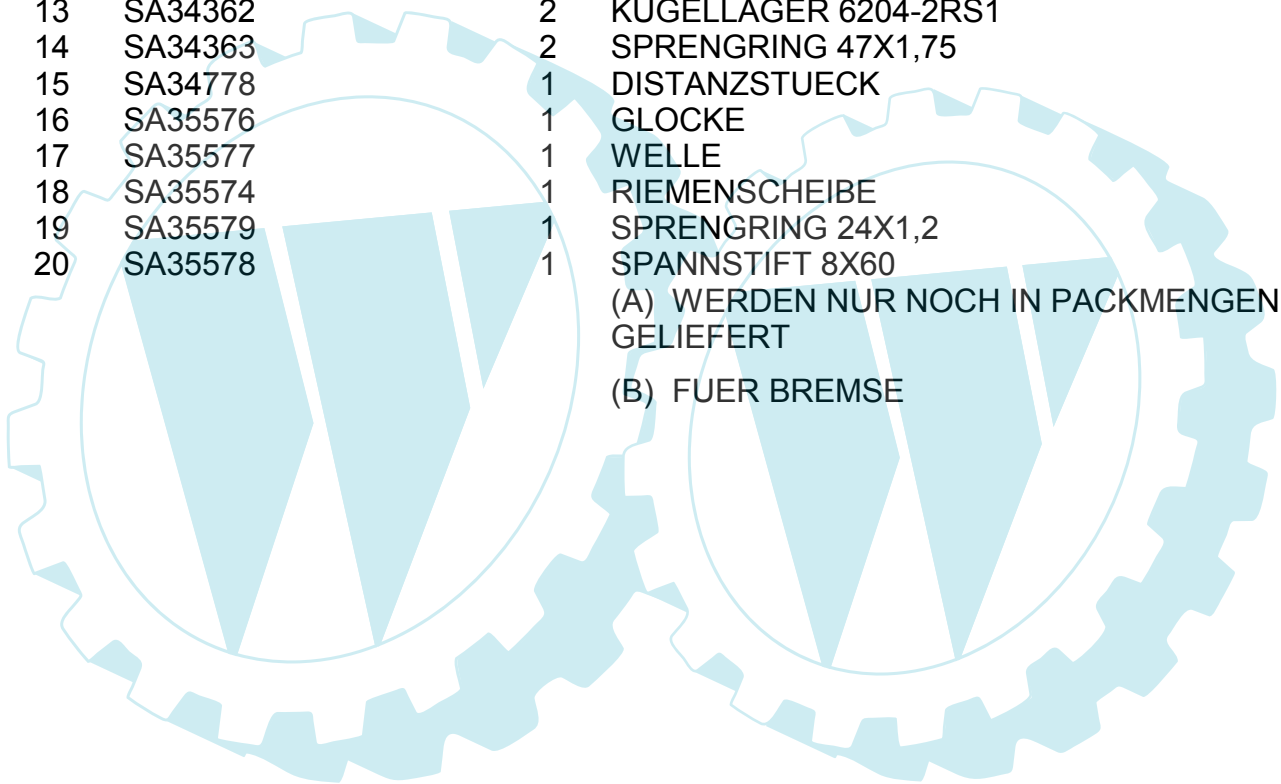
Reihennummer	Artikelnummer	Menge	Description
1	SA35583	1	TROCKEN GELADENE BATTERIE 4AH
2	SA35561	1	KABEL
3	SA36056	2	SCHRAUBE * M4X16
4	SA33779	1	HALTER *
5	SA34074	1	ABDECKUNG
6	SA35434	1	KLETTVERSCHLUSS
7	SA35828	1	KABELBAUM
8	SA15273	3	KABELBINDER
9	SA35994	1	TRANSPORTSICHERUNG 10A 32V
10	SA35870	2	MUTTER 5/16 24-UNF
11	SA35538	1	STARTER
12	SA11244	1	SICHERUNGSMUTTER (A) M6
13	SA15212	2	UNTERLEGSCHIEBE (A) A6,4
14	SA15334	2	SECHSKANTSCHRAUBE M8X30
15	SA36049	1	STEUERUNG ASSY INCL KEYS 16,17,18,20,21,22
16	SA36022	1	HEBEL
17	SA36089	1	BOLZEN (LAGERSTIFT)
18	SA12973	2	FEDERMUTTER D6
19	SA35826	1	ZUGFEDER
20	SA36020	1	HALTER
21	SA35540	2	SCHALTER
22		4	5X10 (ORD SA15544, SA15411)
23	SA36044	1	KABELBAUM
24	SA30104	2	MUTTER (A) M4 (A) WERDEN NUR NOCH IN PACKMENGEN GELIEFERT



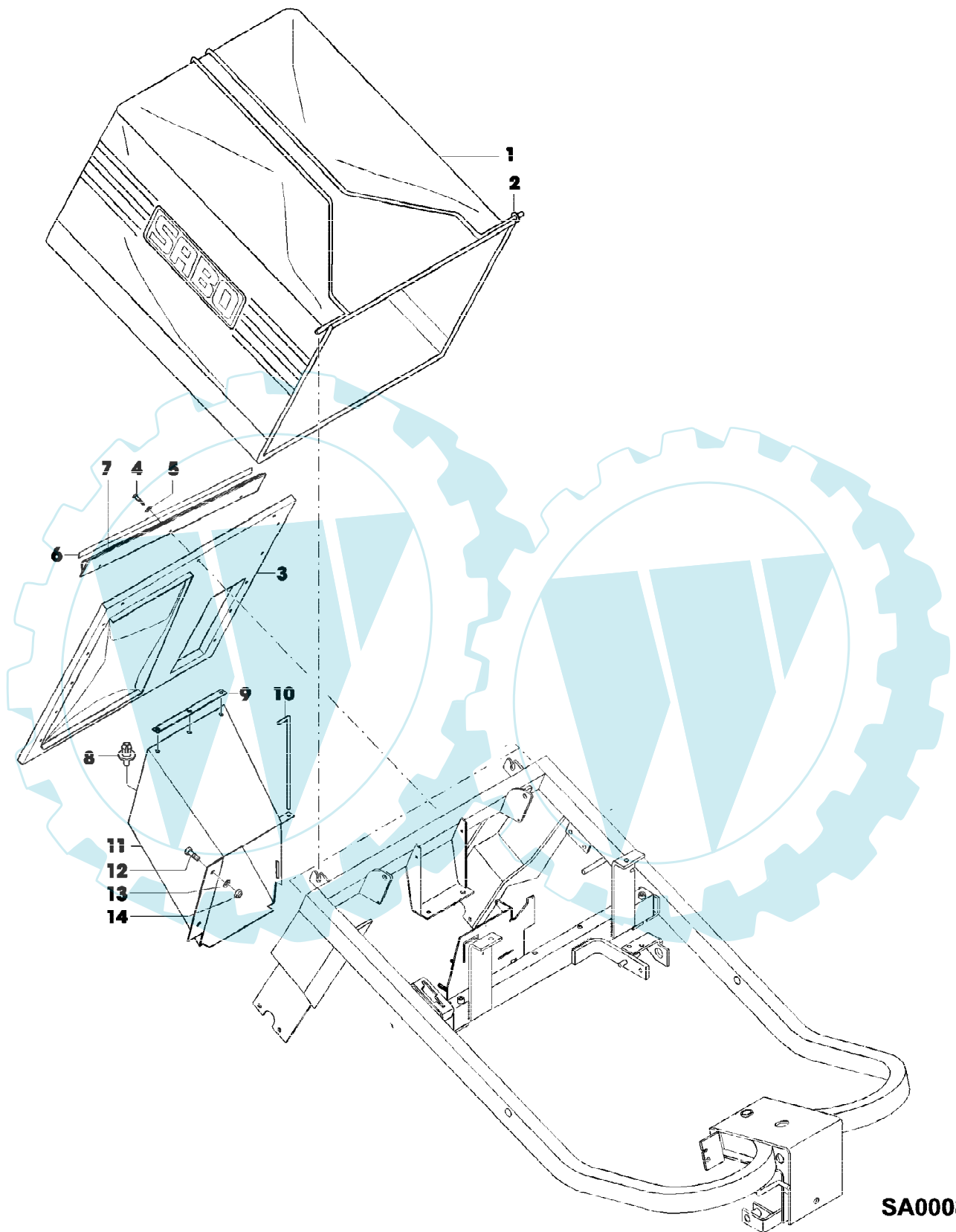
CLIPPER 52 EDV-NR.SA329 AB 005012
FAHRANTRIEB

Page 8 of 42

Reihennummer	Artikelnummer	Menge	Description
1	SA35641	1	KUPPLUNG
2	SA24345	3	SCHRAUBE *
3	SA35803	3	DISTANZSTUECK 6,5X8X3
4	SA35674	1	QUERTRAEGER
5	SA15574	2	SCHRAUBE * M8X80
6	SA15203	3	UNTERLEGSCHEIBE (A) 8,4
7	SA15213	4	UNTERLEGSCHEIBE (A) A8,4
8	SA11818	4	DECKEL
9	SA11998	4	SICHERUNGSMUTTER (A) M8
10	SA35831	4	SCHRAUBE * 5/16"18-UNC1"
11	SA35639	1	SEILZUG (B)
12	SA15732	1	SPRENGRING 20X1,2
13	SA34362	2	KUGELLAGER 6204-2RS1
14	SA34363	2	SPRENGRING 47X1,75
15	SA34778	1	DISTANZSTUECK
16	SA35576	1	GLOCKE
17	SA35577	1	WELLE
18	SA35574	1	RIEMENSCHLEIBE
19	SA35579	1	SPRENGRING 24X1,2
20	SA35578	1	SPANNSTIFT 8X60
			(A) WERDEN NUR NOCH IN PACKMENGEN GELIEFERT
			(B) FUER BREMSE



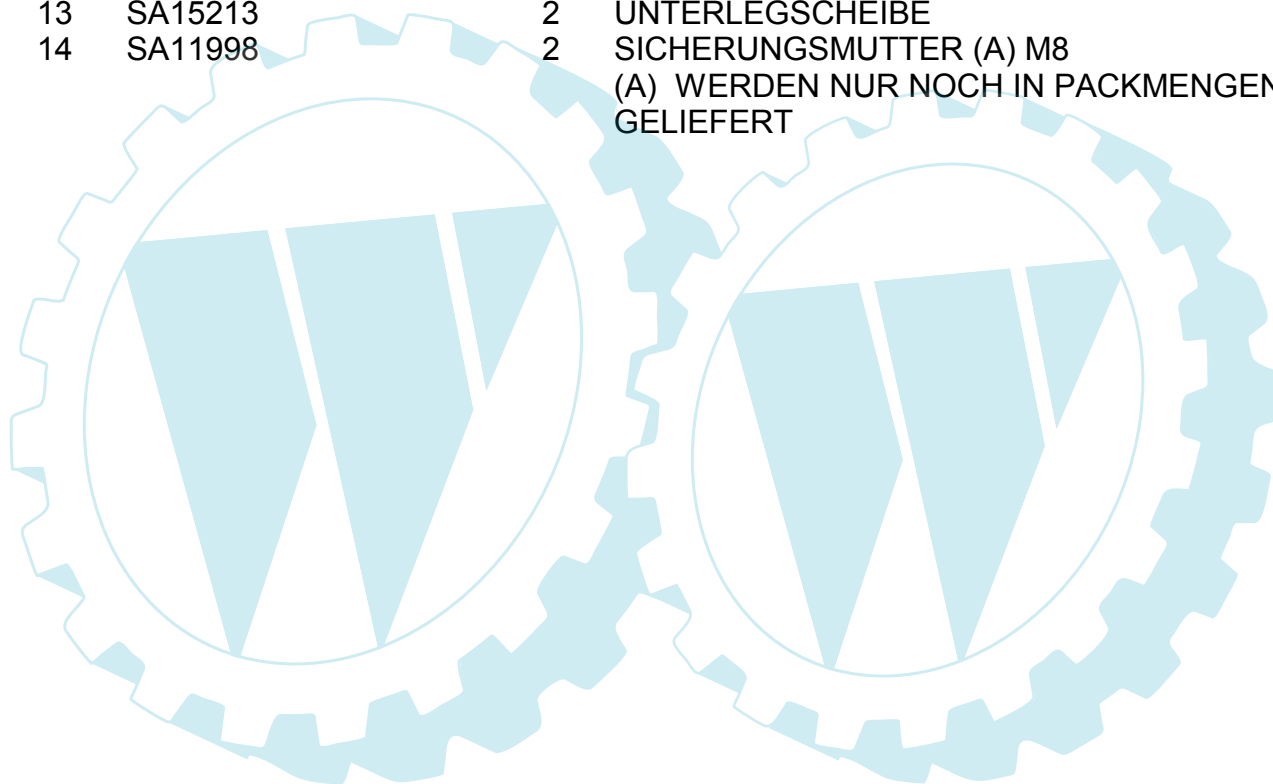
CLIPPER 52 EDV-NR.SA329 AB 005012
FANGEINRICHTUNG



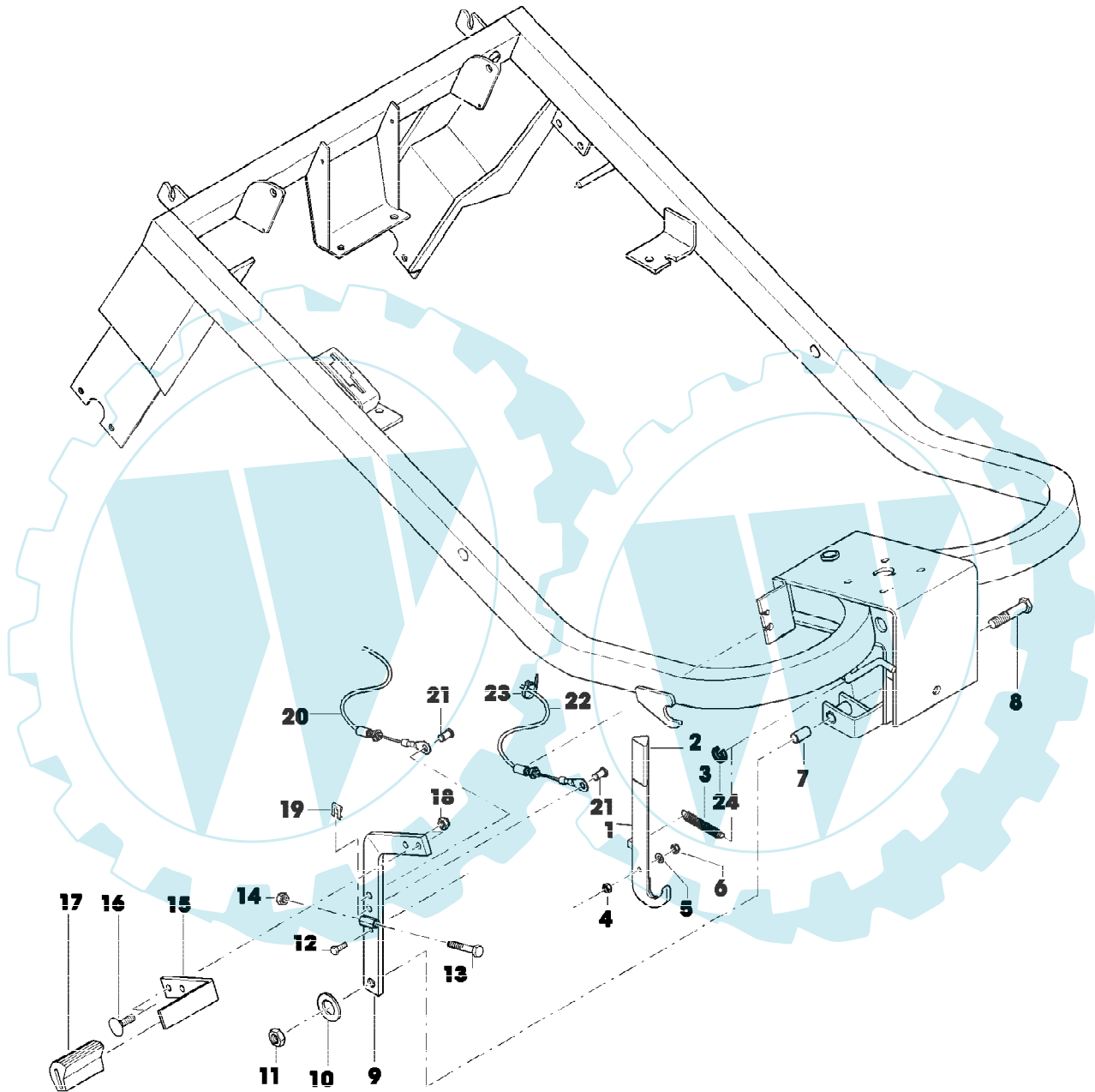
SA000803

CLIPPER 52 EDV-NR.SA329 AB 005012
FANGEINRICHTUNG

Reihennummer	Artikelnummer	Menge	Description
1	SA35664	1	GRASFANGBEHAELTER
2	SA35655	1	RAHMEN
3	SA35653	1	PLATTE ASSY
4	SA35872	13	SCHRAUBE * B4,8X25
5	SA15201	13	SCHEIBE (A) 5,3
6	SA36145	1	LASCHE
7	SA35819	1	U-PROFIL
8	SA34947	6	NIET 8X12 POM
9	SA35878	2	STREIFEN UP, LOW
10	SA35705	1	STANGE *
11	SA35710	1	VERLAENGERUNG
12	SA15331	2	SECHSKANTSCHRAUBE M8X20
13	SA15213	2	UNTERLEGSCHIEBE
14	SA11998	2	SICHERUNGSMUTTER (A) M8 (A) WERDEN NUR NOCH IN PACKMENGEN GELIEFERT



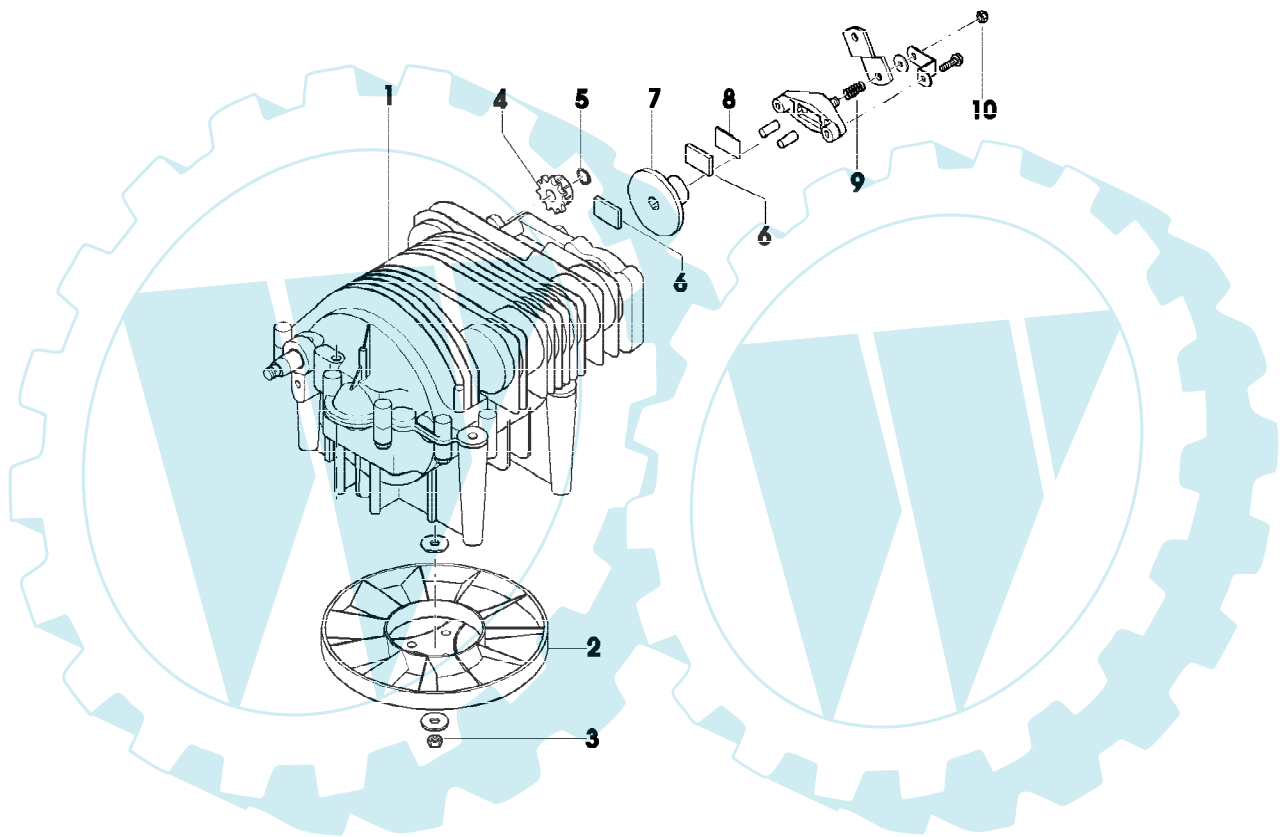
CLIPPER 52 EDV-NR.SA329 AB 005012
FUSSPEDAL



SA000794

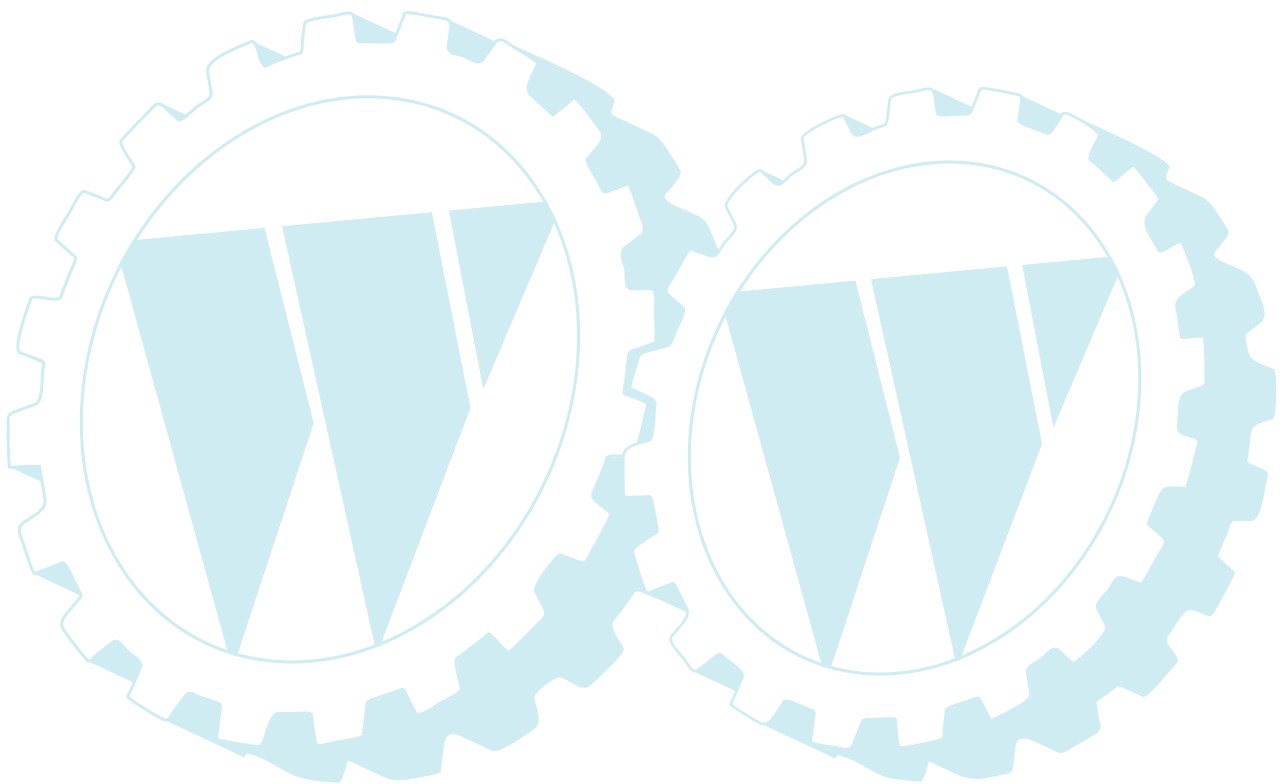
CLIPPER 52 EDV-NR.SA329 AB 005012
FUSSPEDAL

Reihennummer	Artikelnummer	Menge	Description
1	SA35935	1	HEBEL
2	SA12748	1	GRIFF *
3	SA35888	2	ZUGFEDER
4	SA15412	1	MUTTER M6
5	SA15202	2	UNTERLEGSSCHEIBE (A) 6,4
6	SA11244	1	SICHERUNGSMUTTER (A) M6
7	SA18758	2	DISTANZSTUECK
8	SA35859	1	BOLZEN
9	SA35854	1	PEDAL LOW
10	SA35863	1	SCHEIBE 21X37X3 PA
11	SA35869	1	MUTTER M12
12	SA15325	1	SECHSKANTSCHRAUBE (A) M6X30
13	SA34225	1	SECHSKANTSCHRAUBE M8X60
14	SA15413	2	MUTTER (A) M8
15	SA35853	1	PEDAL UP
16	SA15637	2	SCHRAUBE * M8X25
17	SA35871	1	BELAG
18	SA11998	6	SICHERUNGSMUTTER (A) M8
19	SA35589	2	FEDERKLEMMME 8SXN59
20	SA35627	1	SEILZUG
21	SA35588	2	BOLZEN
22	SA35639	1	SEILZUG (B)
23	SA12505	3	KABELBINDER
24	SA35915	1	RING
			(A) WERDEN NUR NOCH IN PACKMENGEN GELIEFERT
			(B) FUER BREMSE

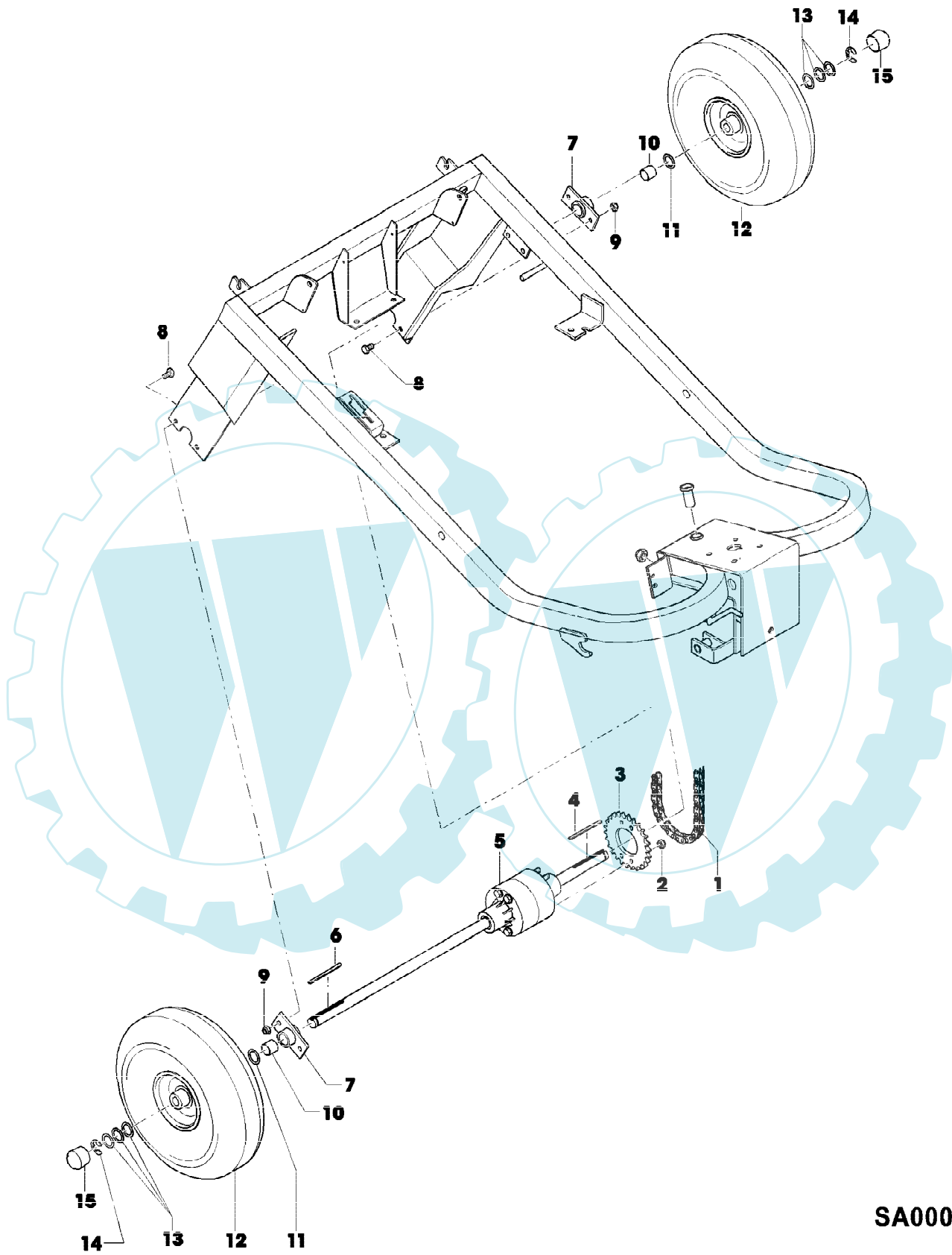


CLIPPER 52 EDV-NR.SA329 AB 005012
GETRIEBE, BREMSE

Reihennummer	Artikelnummer	Menge	Description
1	SA35936	1	GETRIEBE
2	SA24354	1	LUEFTER
3	SA24353	1	MUTTER
4	SA24352	1	RITZEL
5	SA24351	1	RING
6	SA24350	2	BREMSE
7	SA24349	1	BREMSSCHEIBE
8	SA24348	1	BREMSPLATTE
9	SA24347	1	FEDER
10	SA24346	1	MUTTER



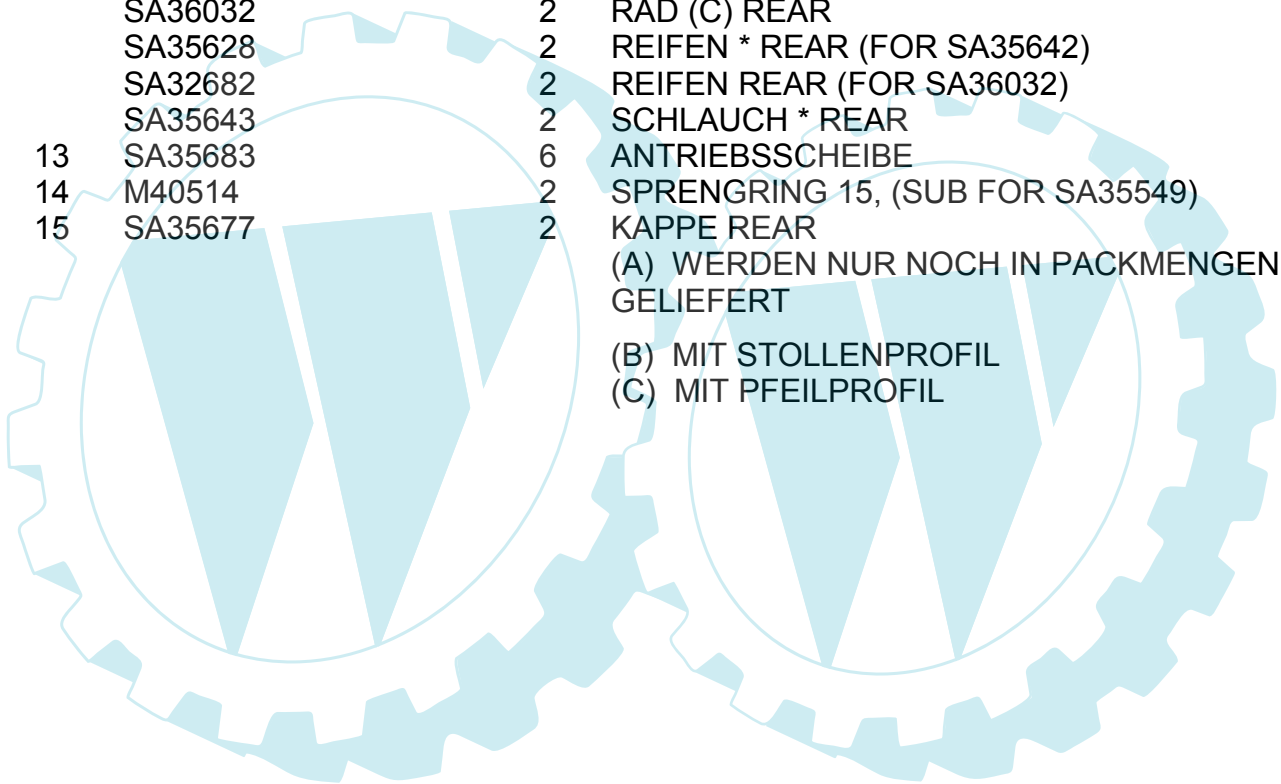
CLIPPER 52 EDV-NR.SA329 AB 005012
HINTERACHSE, DIFFERENTIAL, RAEDER

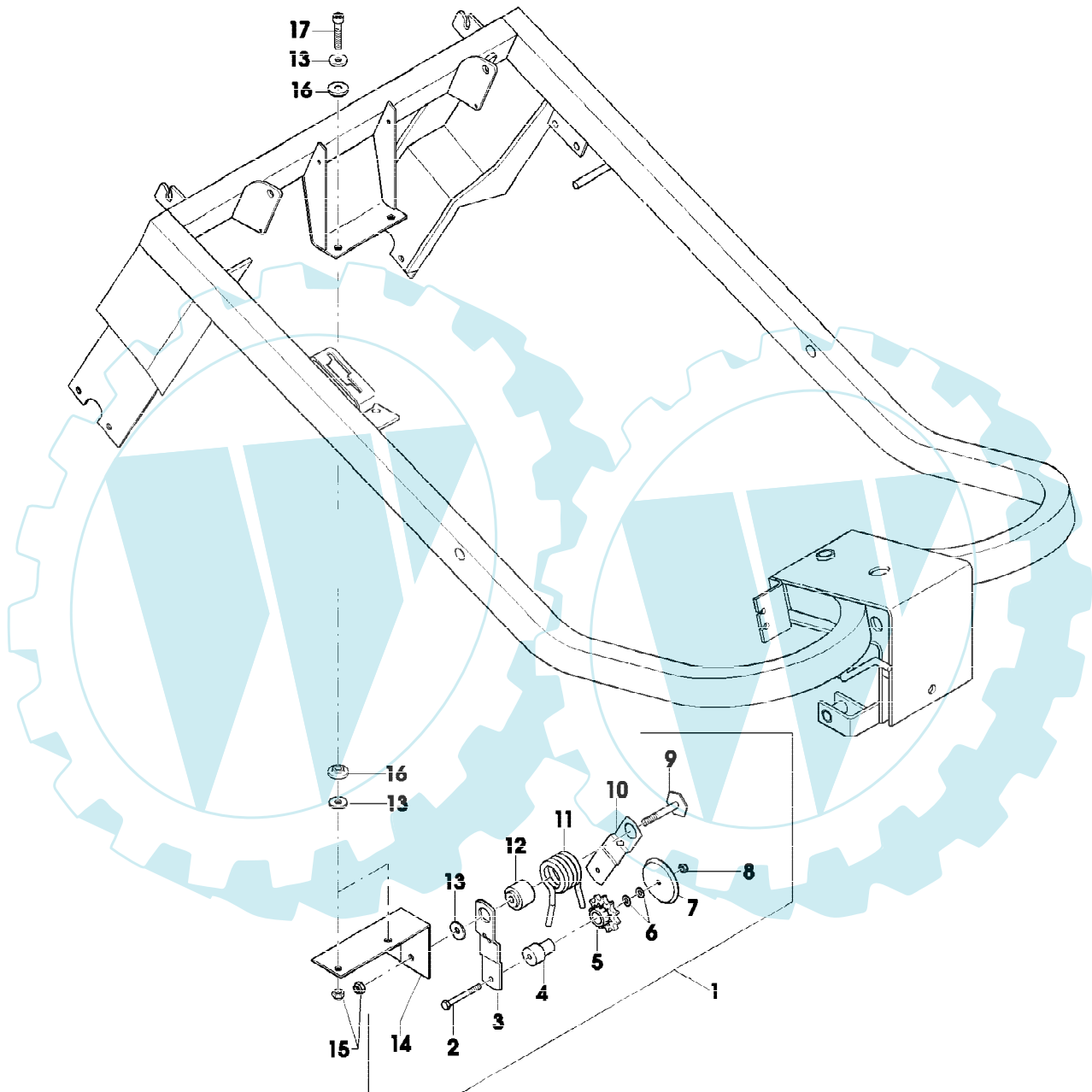


SA000784

CLIPPER 52 EDV-NR.SA329 AB 005012
HINTERACHSE, DIFFERENTIAL, RAEDER

Reihennummer	Artikelnummer	Menge	Description
1	SA35673	1	GLIEDERKETTE
2	M82222	4	SICHERUNGSMUTTER (SUB FOR SA35547)
3	SA35571	1	KETTENRAD *
4	SA35634	1	FEDER
5	SA25475	1	DIFFERENTIAL
6	SA35634	1	FEDER
7	SA35682	2	LAGERGEHAEUSE (MIT LAGER)
8	SA15331	4	SECHSKANTSCHRAUBE M8X20
9	SA11998	4	SICHERUNGSMUTTER (A) M8
10	H82457	2	BUECHSE (SUB FOR SA35644)
11	SA15209	2	SCHEIBE 19
12	SA35642	2	RAD (B) REAR
	SA36032	2	RAD (C) REAR
	SA35628	2	REIFEN * REAR (FOR SA35642)
	SA32682	2	REIFEN REAR (FOR SA36032)
	SA35643	2	SCHLAUCH * REAR
13	SA35683	6	ANTRIEBSSCHEIBE
14	M40514	2	SPRENGRING 15, (SUB FOR SA35549)
15	SA35677	2	KAPPE REAR
			(A) WERDEN NUR NOCH IN PACKMENGEN GELIEFERT
			(B) MIT STOLLENPROFIL
			(C) MIT PFEILPROFIL

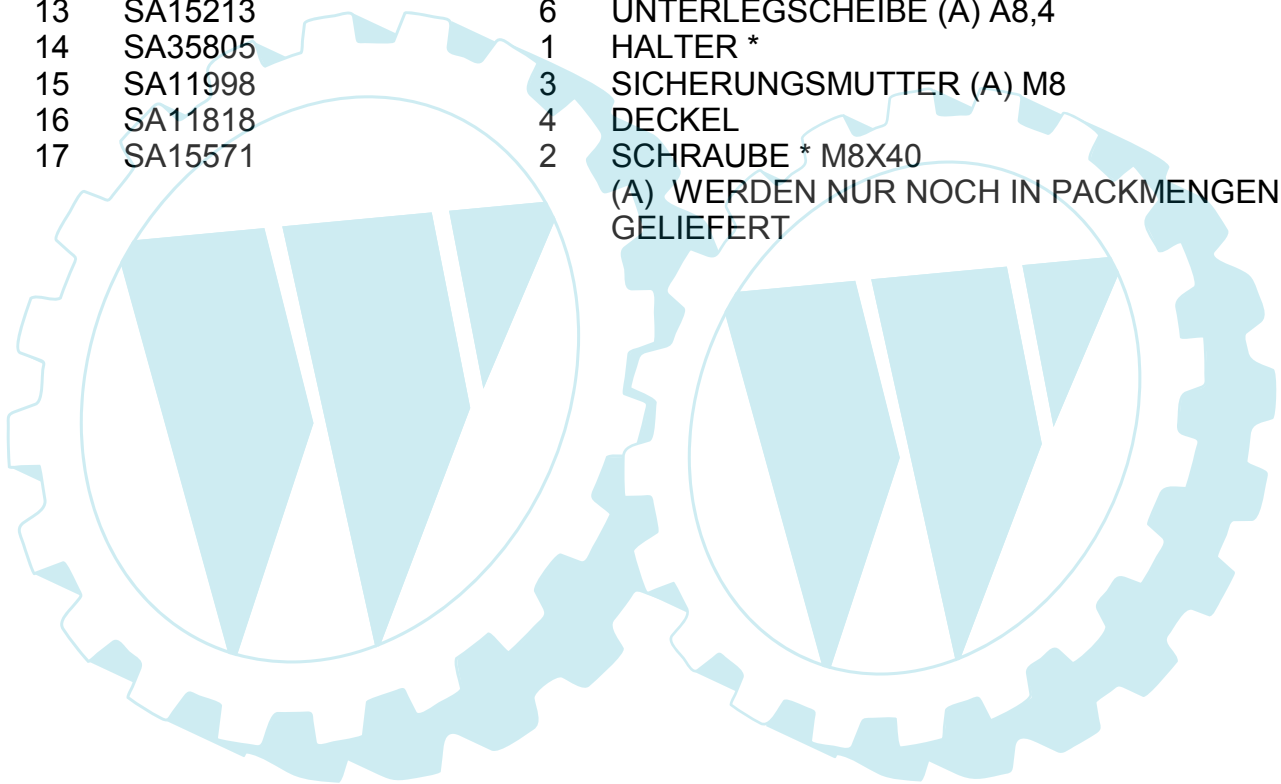




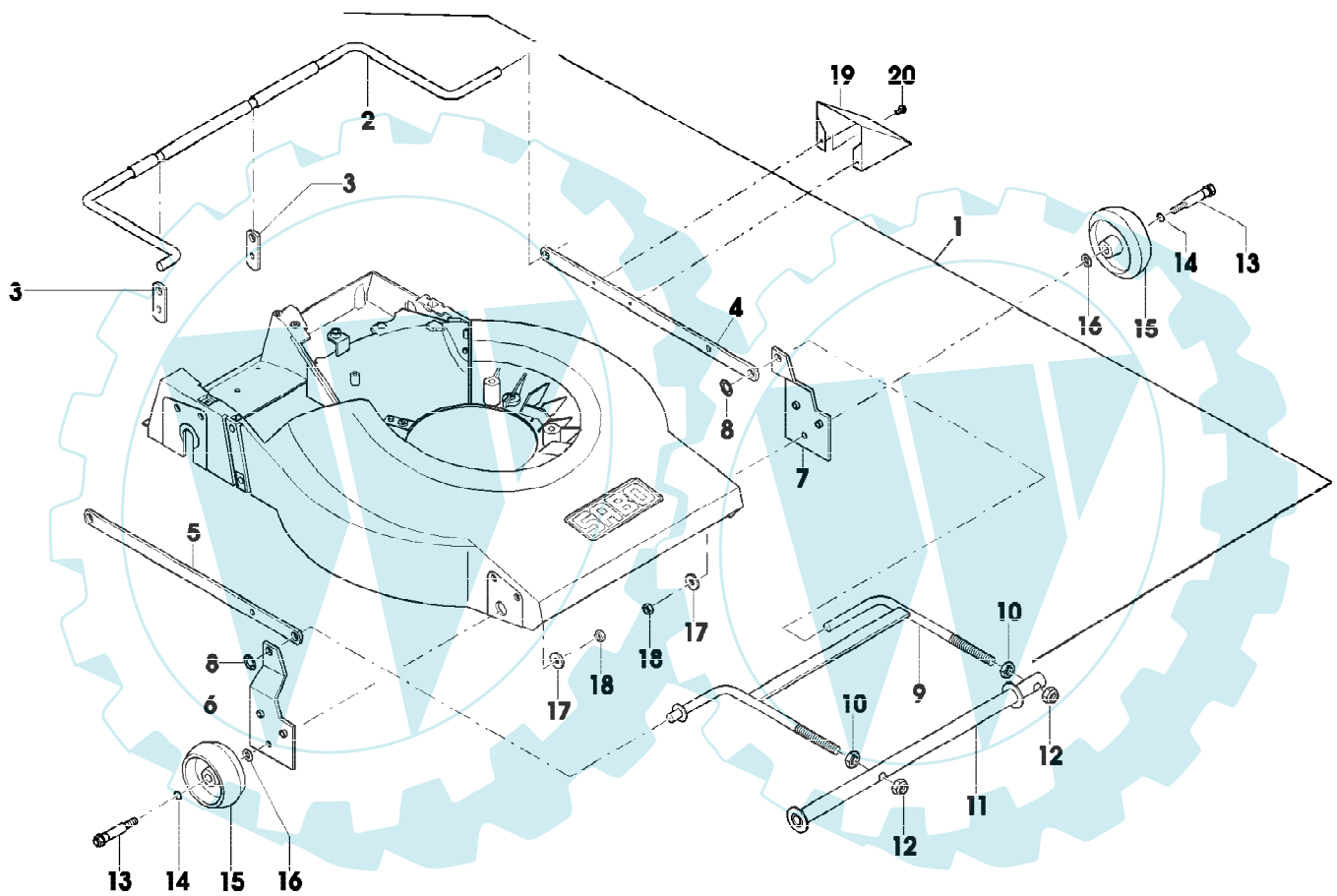
CLIPPER 52 EDV-NR.SA329 AB 005012
KETTENSPANNER

Reihennummer	Artikelnummer	Menge	Description
1	SA35681	1	SPANNVORRICHTUNG ASSY
2	SA12987	2	SECHSKANTSCHRAUBE M6X55
3	SA35670	1	HEBEL
4	SA35680	2	BUECHSE
5	SA35672	2	RITZEL
6	SA15212	2	UNTERLEGSCHIEBE (A) A6,4
7	SA12248	2	SCHEIBE
8	SA11244	1	SICHERUNGSMUTTER (A) M6
9	SA35864	1	SCHRAUBE * M8X60
10	SA35670	1	HEBEL
11	SA35679	1	FEDER
12	SA35671	1	LAGER
13	SA15213	6	UNTERLEGSCHIEBE (A) A8,4
14	SA35805	1	HALTER *
15	SA11998	3	SICHERUNGSMUTTER (A) M8
16	SA11818	4	DECKEL
17	SA15571	2	SCHRAUBE * M8X40

(A) WERDEN NUR NOCH IN PACKMENGEN
GELIEFERT



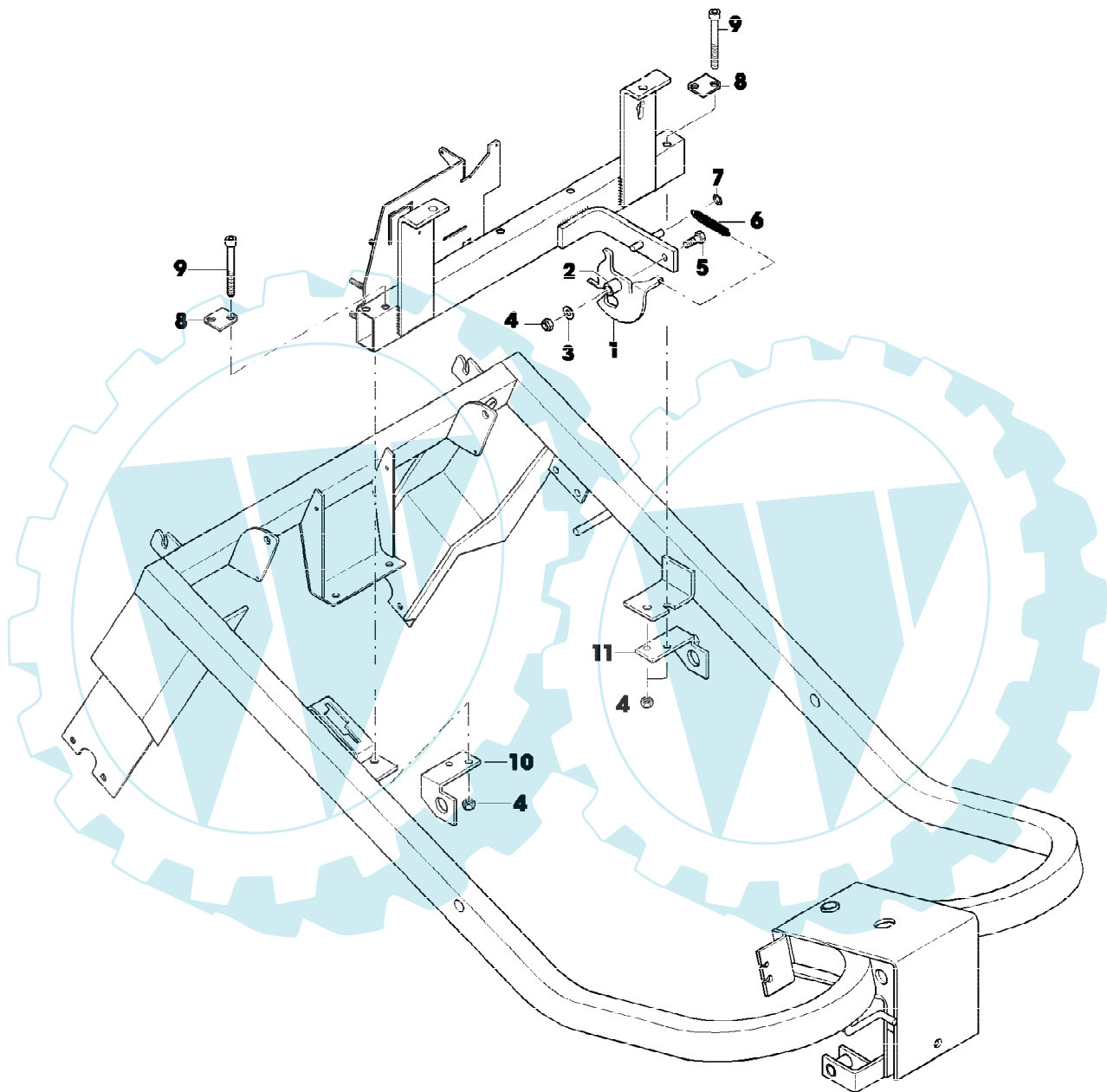
CLIPPER 52 EDV-NR.SA329 AB 005012
MAEHWERK AUFHAENGUNG



SA000797

CLIPPER 52 EDV-NR.SA329 AB 005012
MAEHWERK AUFHAENGUNG

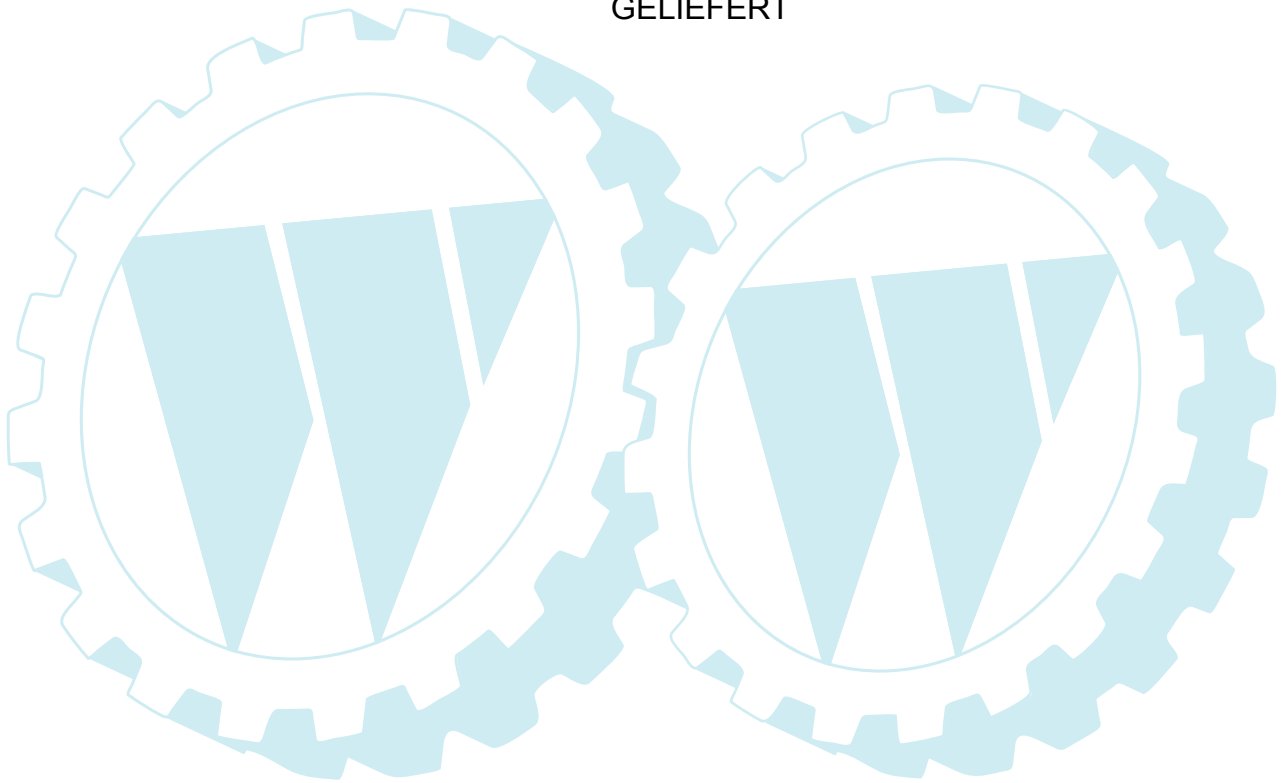
Reihennummer	Artikelnummer	Menge	Description
1	SA36195	1	VERSTELLVORRICHTUNG ASSY, INCL KEYS 2,3,4,5,6,7,8,9,10
2	SA35587	1	VERSTELLVORRICHTUNG REAR, NSEP (ORD SA36195)
3	SA35590	2	PASSSTUECK
4	SA35879	1	STREBE LH
5	SA35591	1	STREBE RH
6	SA35594	1	AUFHAENGER FRONT, RH
7	SA35593	1	AUFHAENGER FRONT, LH, NSEP (ORD SA36195)
8	SA35586	2	SCHEIBE 12
9	SA35585	1	VERSTELLVORRICHTUNG FRONT, NSEP (ORD SA36195)
10	SA15426	2	SICHERUNGSMUTTER B M12
11	SA35595	1	ROHR *
12	SA15693	2	SICHERUNGSMUTTER M12
13	SA35816	2	ACHSE FRONT
14	SA35934	2	O-RING 9,25X1,78
15	M89339	2	RAD (SUB FOR SA35544)
16	SA15203	4	UNTERLEGSCHEIBE 8,4
17	SA12939	2	SCHEIBE
18	SA11998	2	SICHERUNGSMUTTER (A) M8
19	SA35901	1	BLECH
20	SA17604	2	SCHRAUBE * (A) M5X10 (A) WERDEN NUR NOCH IN PACKMENGEN GELIEFERT



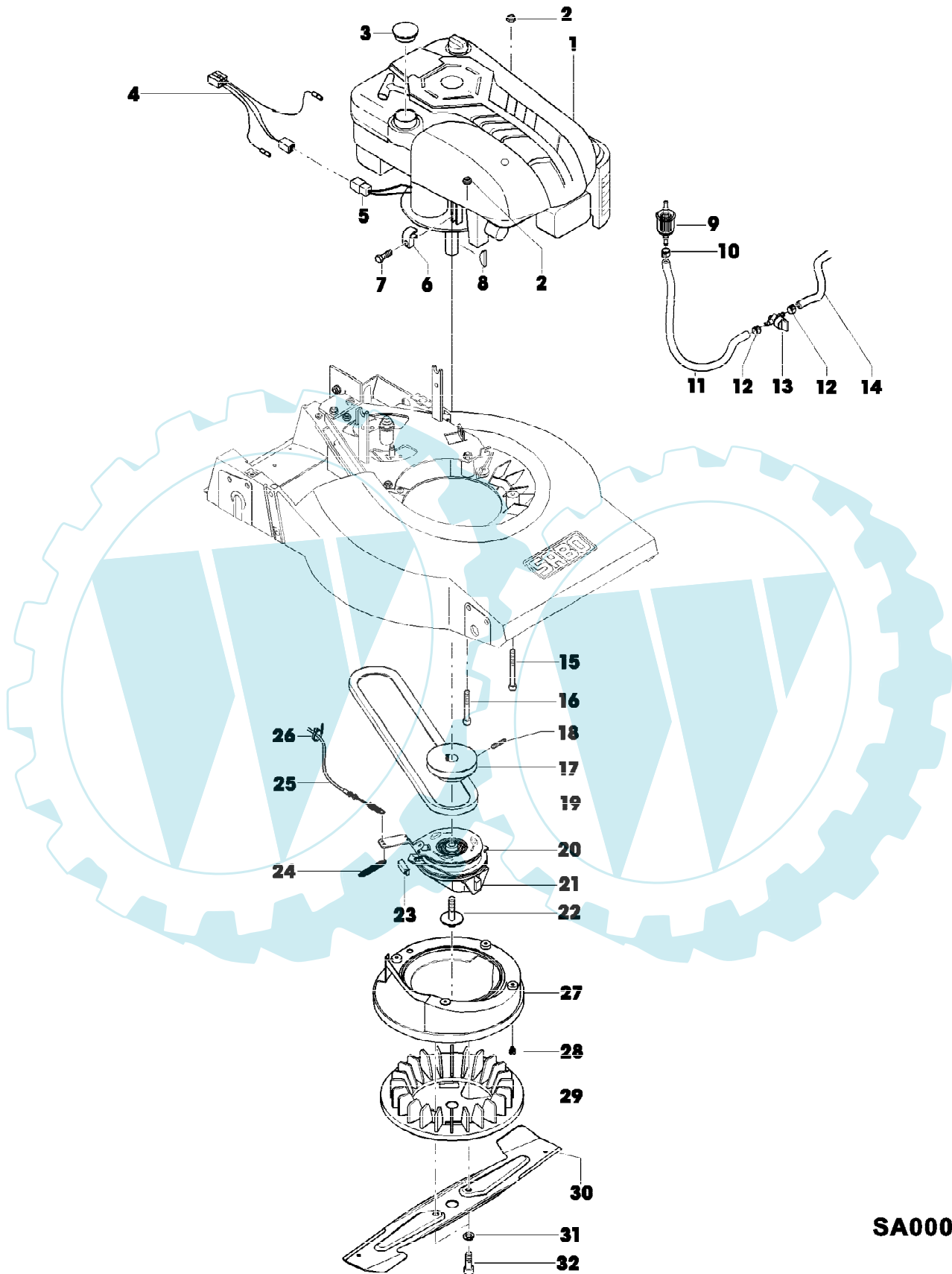
CLIPPER 52 EDV-NR.SA329 AB 005012
MAEHWERKVERRASTERUNG

Reihennummer	Artikelnummer	Menge	Description
1	SA35617	1	KLAUE
2	SA35856	1	DISTANZSTUECK 8,1X10X23
3	SA15203	1	UNTERLEGSCHLEIFE (A) 8,4
4	SA11998	8	SICHERUNGSMUTTER (A) M8
5	SA15307	1	SECHSKANTSCHRAUBE M8X45
6	SA35684	1	ZUGFEDER
7	SA34282	1	FEDERMUTTER 8
8	SA35873	2	BLECH
9	SA30647	4	SCHRAUBE * M8X75
10	SA35703	1	BELAG RH
11	SA35700	1	BELAG LH

(A) WERDEN NUR NOCH IN PACKMENGEN
GELIEFERT



CLIPPER 52 EDV-NR.SA329 AB 005012
MOTOR, MESSERKUPPLUNG

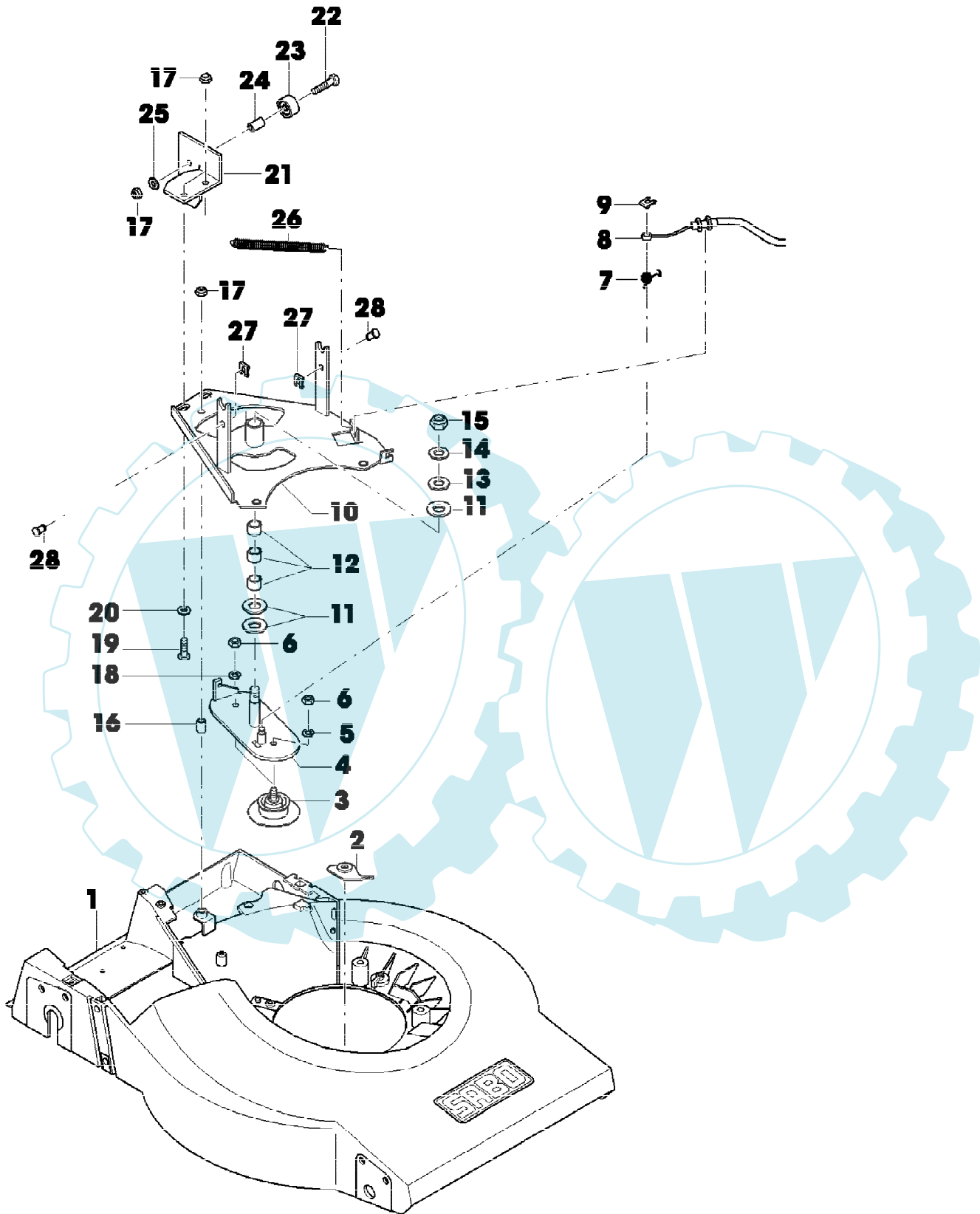


SA000810

CLIPPER 52 EDV-NR.SA329 AB 005012
MOTOR, MESSERKUPPLUNG

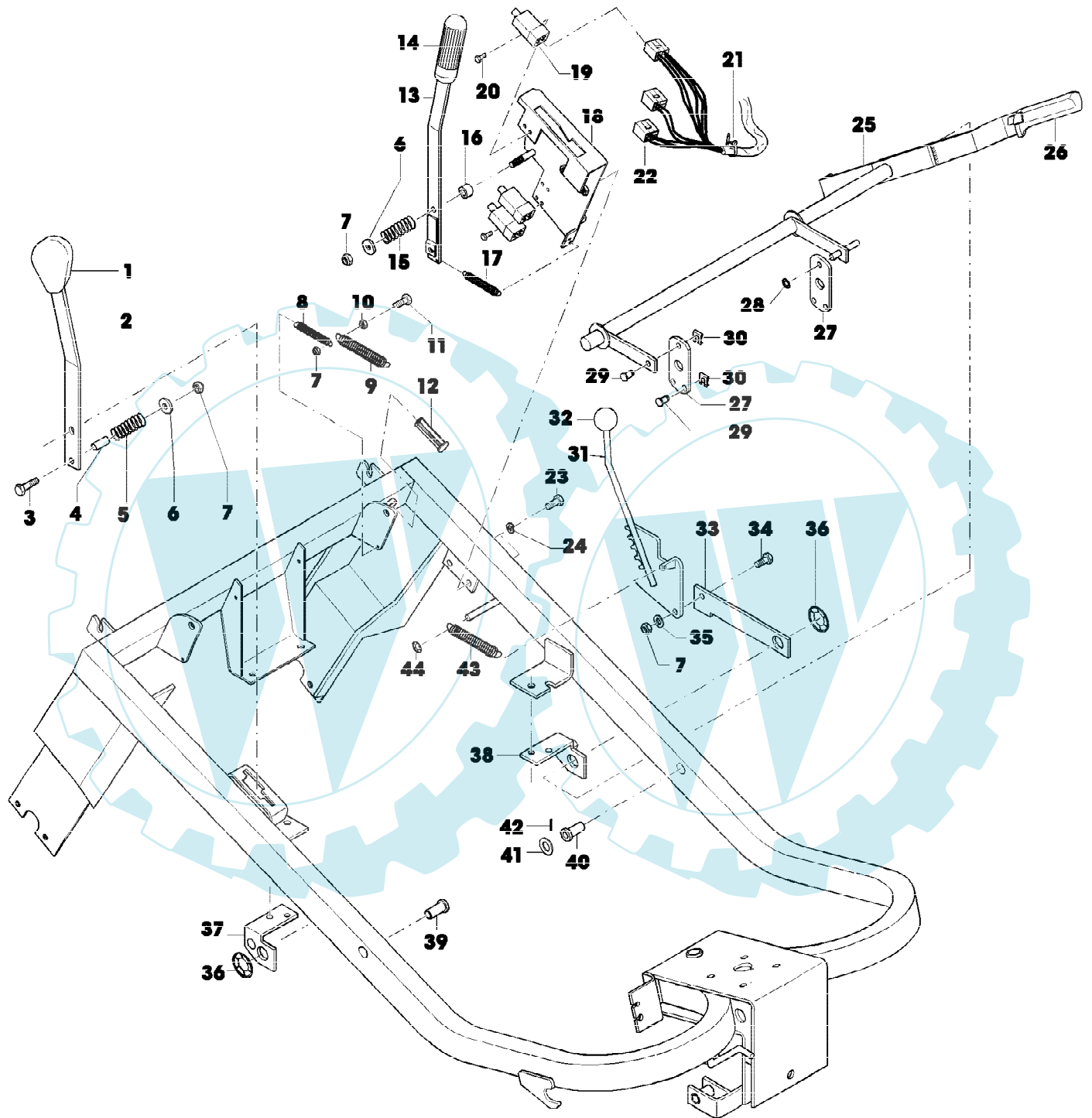
Reihennummer	Artikelnummer	Menge	Description
1	SA26829	1	BENZINMOTOR B&S INTEK MODEL 121607; TYP 0200 E1
2	SA11998	7	SICHERUNGSMUTTER (A) M8
3	SA35688	1	KAPPE (SUB FOR SA35725)
4	SA35828	1	KABELBAUM
5	SA35921	1	KABEL
6	SA26799	1	KLEMME
7	SA26798	1	SCHRAUBE *
8	SA15967	1	KEIL * 4X6,5
9	LG298090S	1	KRAFTSTOFFFILTER (SUB FOR SA35807)
10	SA34785	1	SCHLAUCHKLEMME
11	SA35726	1	LEITUNG 0,14M
12	SA34785	2	SCHLAUCHKLEMME
13	SA17569	1	ABLASSHAHN
14	SA35658	1	LEITUNG 0,66M
15	SA30647	1	SCHRAUBE * M8X75
16	SA30598	2	SCHRAUBE * M8X60
17	SA36023	1	RIEMENSCHLEIBE
18	SA15776	1	STELLSCHRAUBE M6X16
19	SA36024	1	KEILRIEMEN 1025
20	GC90029	1	KUPPLUNG ASSY (INCL KEYS SA35980, SA35095) (SUB FO SA35504)
21	GC90067	1	KUPPLUNG LOW (SUB FOR SA35980)
22	SA35095	1	SCHRAUBE * UNF 3/8-24
23	SA34958	1	HALTER *
24	SA34336	1	ZUGFEDER
25	SA35698	1	SEILZUG (B)
26	SA12505	2	KABELBINDER
27	SA35505	1	LUFTVERTEILERGEHAEUSE
28	SA29854	4	SCHRAUBE * M5X12
29	SA35507	1	LUEFTER
30	SA35508	1	MESSER
31	SA15234	2	FEDERRING (A) A10
32	SA29691	2	SCHRAUBE * M10X25(10.9) (A) WERDEN NUR NOCH IN PACKMENGEN GELIEFERT (B) FUER MESSERKUPPLUNG

CLIPPER 52 EDV-NR.SA329 AB 005012
RIEMENSPANNER, GEHAEUSE



CLIPPER 52 EDV-NR.SA329 AB 005012
RIEMENSPANNER, GEHAEUSE

Reihennummer	Artikelnummer	Menge	Description
1	SA35713	1	GEHAEUSE *
2	SA36045	1	BLECH
3	SA36080	2	SPANNROLLE
4	SA36051	1	ARM NSEP (ORD SA36017)
5	SA15233	1	FEDERRING (A) A8
6	SA15413	2	MUTTER (A) M8
7	SA36087	1	ZUGFEDER
8	SA36019	1	SEILZUG (B)
9	SA35589	1	FEDERKLEMME 8 SXN 59
10	SA36017	1	HALTER
11	SA13912	3	SCHEIBE
12	SA17726	3	BUECHSE
13	SA16286	1	SCHEIBE A13
14	SA15206	1	SCHEIBE 13
15	SA15693	1	SICHERUNGSMUTTER M12
16	SA31249	1	DISTANZSTUECK
17	SA11998	7	SICHERUNGSMUTTER (A) M8
18	SA17244	1	SCHEIBE (A) A8,4
19	SA15331	2	SECHSKANTSCHRAUBE M8X20
20	SA15213	2	UNTERLEGSCHIEBE (A) A8,4
21	SA36249	1	FUEHRUNG (SUB FOR SA35818)
22	SA15307	3	SECHSKANTSCHRAUBE M8X45
23	SA35887	2	KUGELLAGER
24	SA35834	2	DISTANZSTUECK 8,4X12X19,5
25	SA15203	4	UNTERLEGSCHIEBE (A) 8,4
26	SA35711	1	FEDER
27	SA35589	2	FEDERKLEMME 8 SXN 59
28	SA35588	2	BOLZEN
29	SA36216	1	ABDECKUNG (A) WERDEN NUR NOCH IN PACKMENGEN GELIEFERT (B) FUER KALTSTART-KUPPLUNG

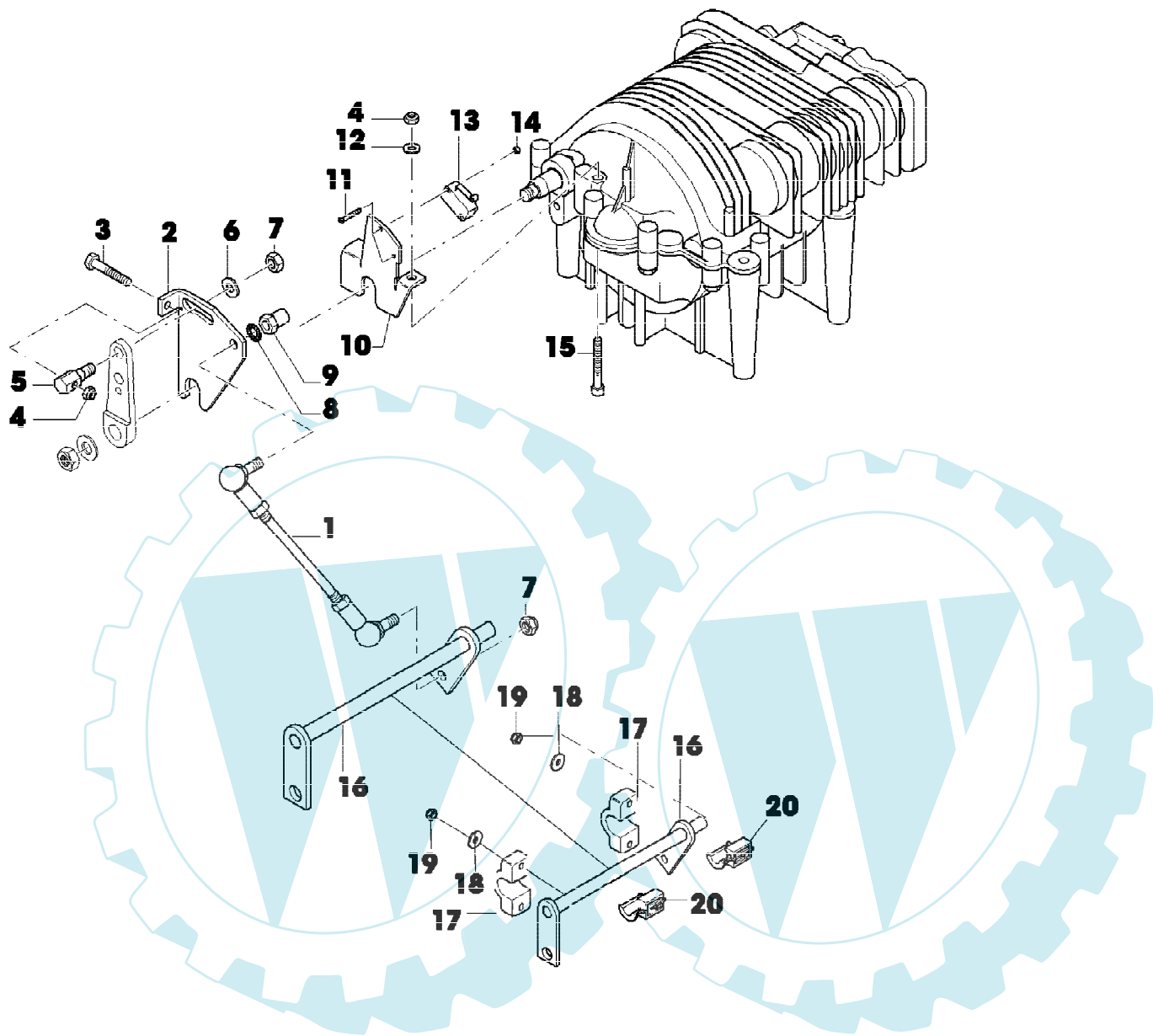


Reihennummer	Artikelnummer	Menge	Description
1	M70752	1	KNOPF (B) (SUB FOR SA35542)
2	SA35621	1	GANGSCHALTHEBEL (B)
3	SA15307	1	SECHSKANTSCHRAUBE M8X45
4	SA35867	1	DISTANZSTUECK 8,5X11X24
5	SA43079	1	DRUCKFEDER
6	SA15213	2	UNTERLEGSCHIEBE (A) A8,4
7	SA11998	6	SICHERUNGSMUTTER (A) M8
8	SA35826	1	ZUGFEDER
9	SA34336	1	ZUGFEDER
10	SA15413	2	MUTTER (A) M8
11	SA15334	1	SECHSKANTSCHRAUBE M8X30
12	SA35686	1	BOLZEN
13	SA35697	1	HEBEL (C) NSEP (ORD SA35702)
14	M70748	1	KNOPF (C) (SUB FOR SA35543)
15	SA35695	1	DRUCKFEDER
16	SA35927	1	DISTANZSTUECK 8,5X 16X11
17	SA35701	1	FEDER
18	SA35702	1	BETAETIGUNGSELEMENT ASSY, INCL KEYS 6,7,13,15,16,17,20
19	SA35540	3	SCHALTER
20		6	5X10 (ORD SA15544, SA15411)
21	SA12505	3	KABELBINDER
22	SA35828	1	KABELBAUM
23	SA15331	3	SECHSKANTSCHRAUBE M8X20
24	SA15233	2	FEDERRING (A) A8
25	SA35584	1	SCHWENKHEBEL (SUB SA36194)
26	M90547	1	GRIFF * (SUB FOR SA35551)
27	SA35592	2	DISTANZSTUECK
28	SA34282	2	FEDERMUTTER 8
29	SA35588	5	BOLZEN
30	SA35589	5	FEDERKLEMMME 8 SXN 59
31	SA35691	1	SEGMENT
32	SA35685	1	KUGELGELENK
33	SA35690	1	STEMMEISEN
34	SA15331	3	SECHSKANTSCHRAUBE M8X20
35	SA15203	1	UNTERLEGSCHIEBE (A) 8,4
36	SA35815	2	SCHEIBE D20
37	SA35703	1	BELAG RH
38	SA35700	1	BELAG LH
39	SA35827	1	BUECHSE
40	SA35693	1	BUECHSE
41	SA15206	1	SCHEIBE 13
42	SA35880	1	SPANNSTIFT 3X26
43	SA35684	1	ZUGFEDER
44	SA34282	2	FEDERMUTTER 8

(A) WERDEN NUR NOCH IN PACKMENGEN
GELIEFERT

(B) FUER FAHRANTRIEB

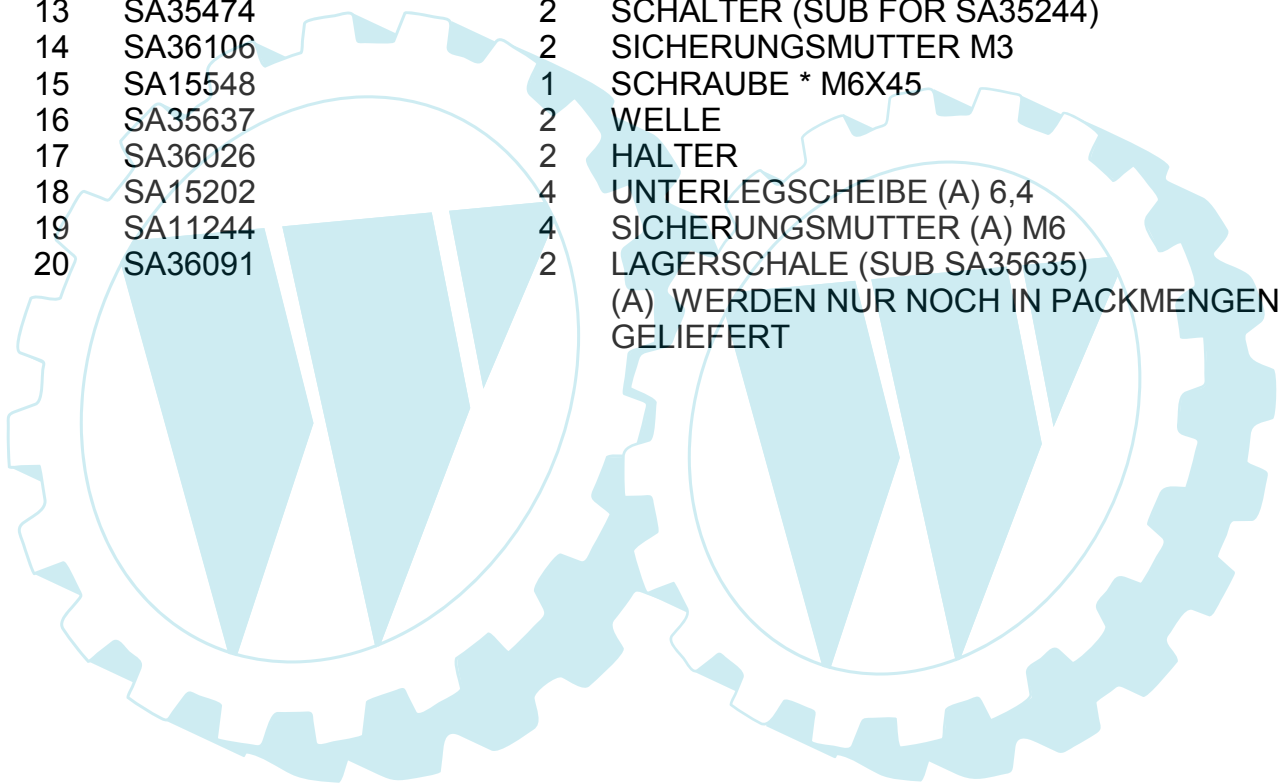
(C) FUER MAEHWERK



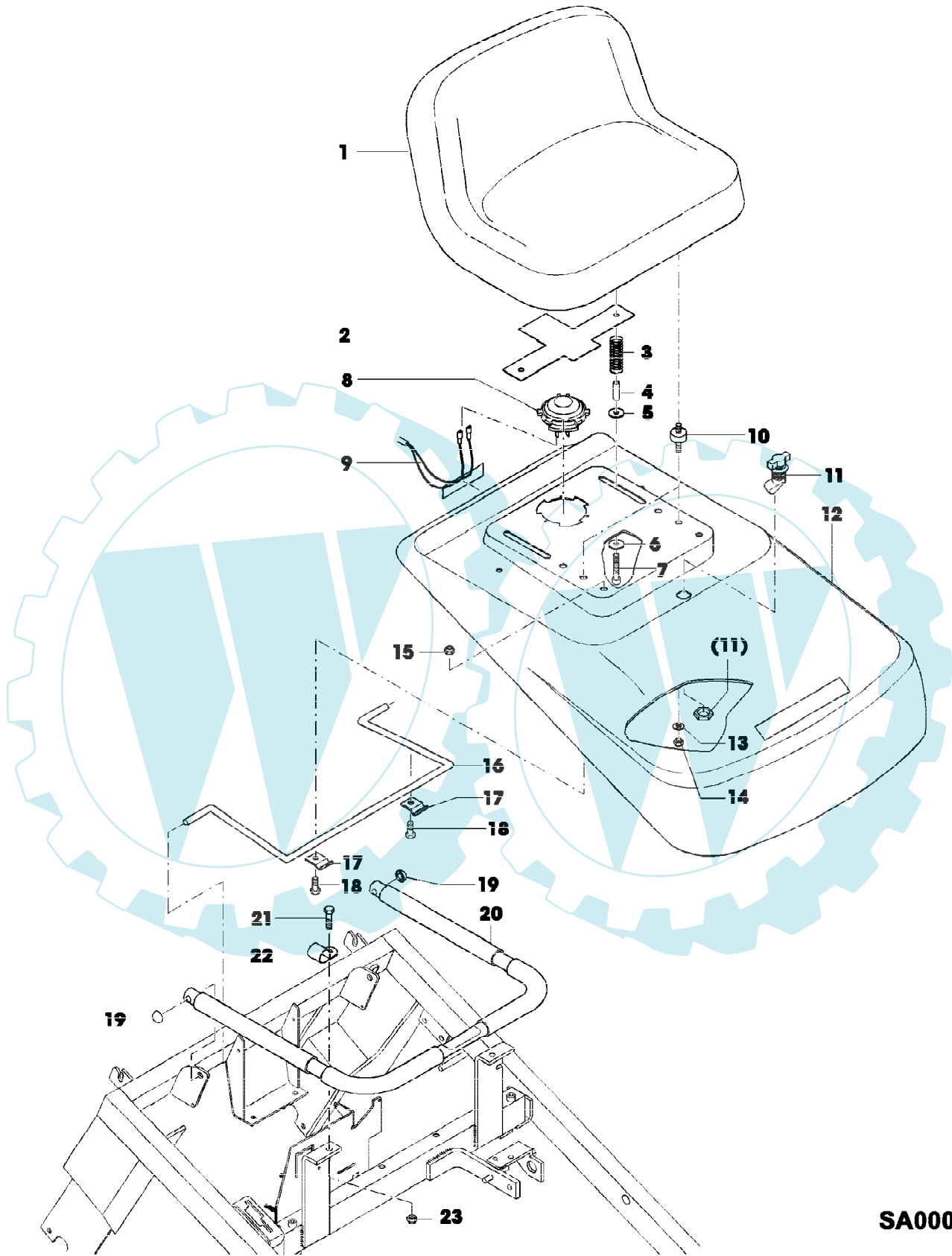
SA000806

CLIPPER 52 EDV-NR.SA329 AB 005012
SCHALTUNG

Reihennummer	Artikelnummer	Menge	Description
1	SA36046	1	VERBINDUNGSSTANGE
2	SA36088	1	EINSTELLPLATTE
3	SA15327	1	SECHSKANTSCHRAUBE M6X40
4	SA11244	5	SICHERUNGSMUTTER (A) M6
5	SA35860	1	AUGENSCHRAUBE
6	SA15203	3	UNTERLEGSCHIEBE (A) 8,4
7	SA11998	4	SICHERUNGSMUTTER (A) M8
8	SA17244	1	SCHEIBE (A) A8,4
9	SA36016	1	BOLZEN
10	SA36025	1	BLECH
11	SA15786	2	SCHRAUBE * M3X20
12	SA15202	1	UNTERLEGSCHIEBE (A) 6,4
13	SA35474	2	SCHALTER (SUB FOR SA35244)
14	SA36106	2	SICHERUNGSMUTTER M3
15	SA15548	1	SCHRAUBE * M6X45
16	SA35637	2	WELLE
17	SA36026	2	HALTER
18	SA15202	4	UNTERLEGSCHIEBE (A) 6,4
19	SA11244	4	SICHERUNGSMUTTER (A) M6
20	SA36091	2	LAGERSCHALE (SUB SA35635) (A) WERDEN NUR NOCH IN PACKMENGEN GELIEFERT



CLIPPER 52 EDV-NR.SA329 AB 005012
SITZ, HAUBE



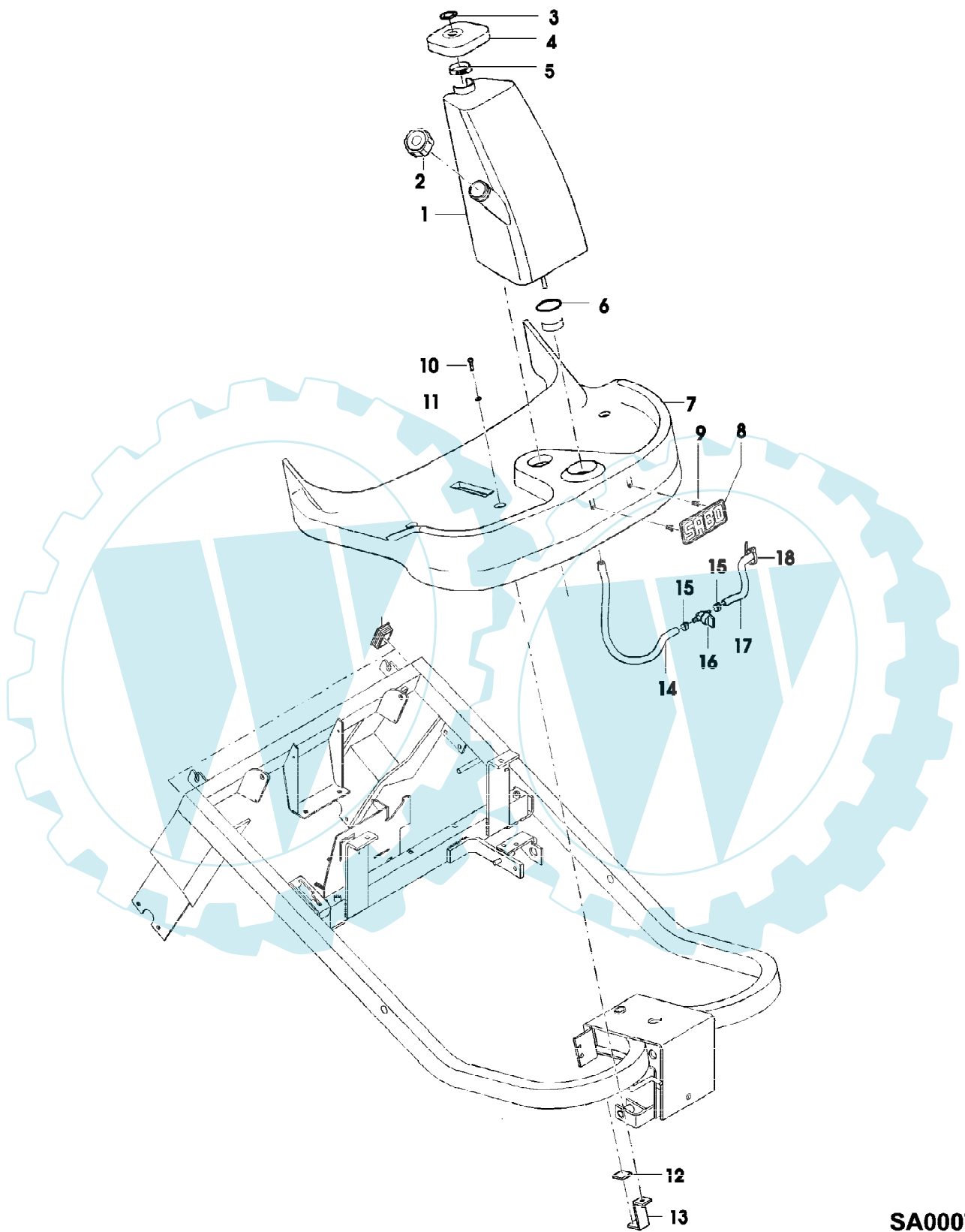
SA000782

CLIPPER 52 EDV-NR.SA329 AB 005012
SITZ, HAUBE

Page 32 of 42

Reihennummer	Artikelnummer	Menge	Description
1	SA35649	1	SITZ
2	SA35877	1	BLECH
3	SA35695	2	DRUCKFEDER
4	SA35647	2	BUECHSE 8X10X29
5	SA15220	2	UNTERLEGSCHLEIBE (A) A10,5
6	SA15220	2	UNTERLEGSCHLEIBE (A) A10,5
7	SA15571	2	SCHRAUBE * M8X40
8	SA35539	1	DRUCKSCHALTER
9	SA35828	1	KABELBAUM
10	SA35842	2	PUFFER
11	SA35646	1	REIBSTOPFEN
12	SA35631	1	HAUBE
13	SA15203	2	UNTERLEGSCHLEIBE (A) 8,4
14	SA15413	2	MUTTER M8
15	SA11998	2	SICHERUNGSMUTTER (A) M8
16	SA35633	1	BUEGEL
17	SA35632	2	SCHLAUCHKLEMMME
18	SA15329	2	SECHSKANTSCHRAUBE M8X16
19	SA35648	2	FEDERKLEMMME
20	SA35830	1	HOLM
21	SA15334	2	SECHSKANTSCHRAUBE M8X30
22	SA35802	2	SCHLAUCHKLEMMME
23	SA11998	2	SICHERUNGSMUTTER (A) M8 (A) WERDEN NUR NOCH IN PACKMENGEN GELIEFERT

CLIPPER 52 EDV-NR.SA329 AB 005012
TANK, VERKLEIDUNGSTEILE

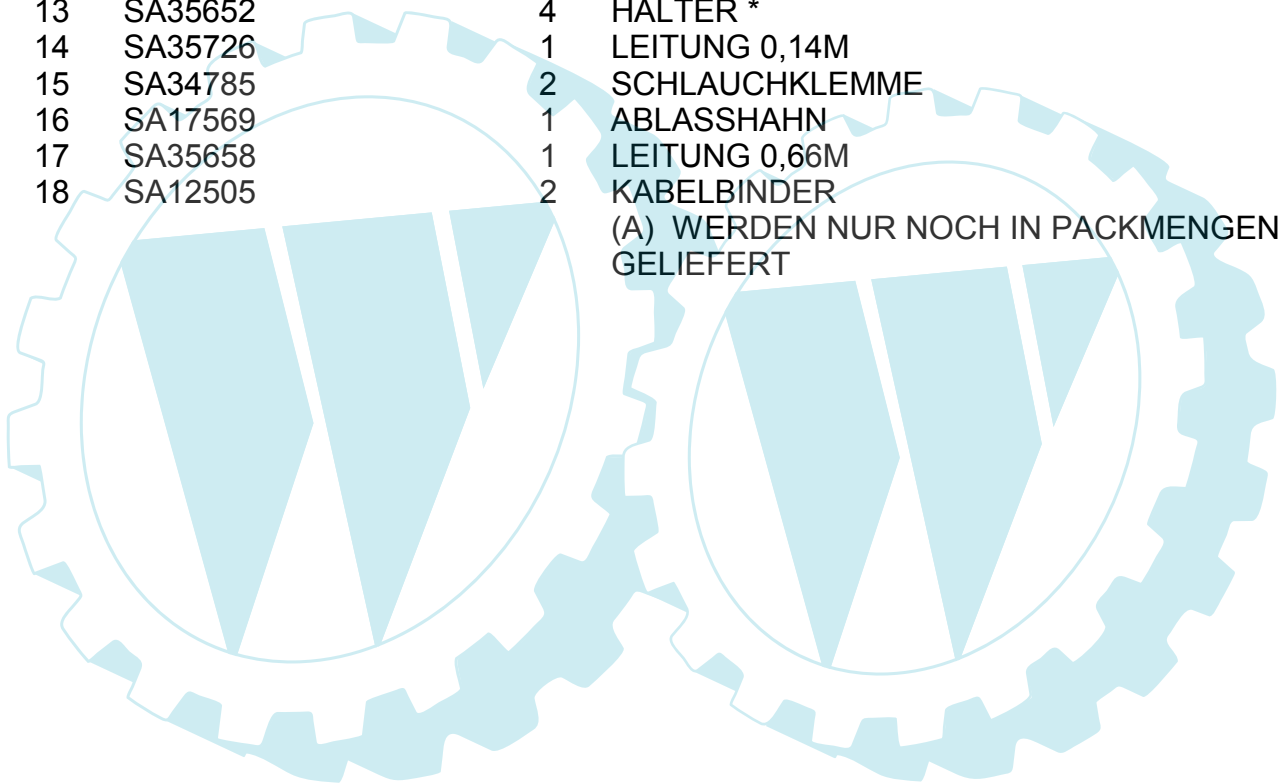


SA000786

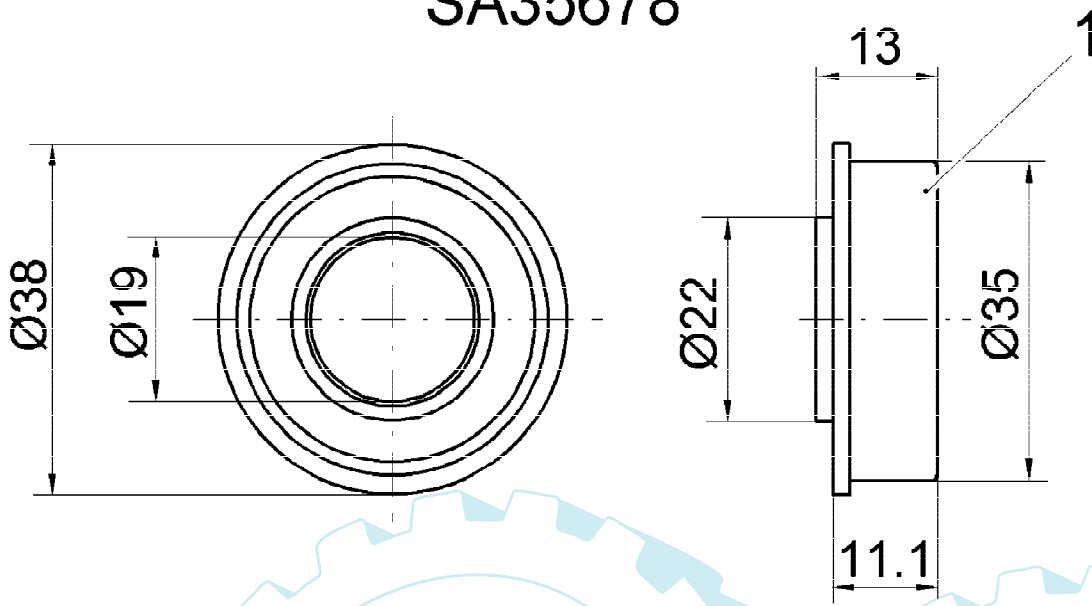
CLIPPER 52 EDV-NR.SA329 AB 005012
TANK, VERKLEIDUNGSTEILE

Reihennummer	Artikelnummer	Menge	Description
1	SA35650	1	TANK
2	SA35890	1	DECKEL
3	SA35891	1	SCHEIBE 19
4	SA35575	1	ABDECKUNG
5	SA35829	1	KLEMME
6	SA35659	1	O-RING 44,04X3,53 STD
7	SA35660	1	WANNE
8	SA33425	1	AUFKLEBER
9	SA35804	2	HAKEN
10	SA15324	4	SECHSKANTSCHRAUBE M6X25
11	SA15212	4	UNTERLEGSCHIBE (A) A6,4
12	SA16131	8	GUMMI-BODENPLATTE
13	SA35652	4	HALTER *
14	SA35726	1	LEITUNG 0,14M
15	SA34785	2	SCHLAUCHKLEMME
16	SA17569	1	ABLASSHAHN
17	SA35658	1	LEITUNG 0,66M
18	SA12505	2	KABELBINDER

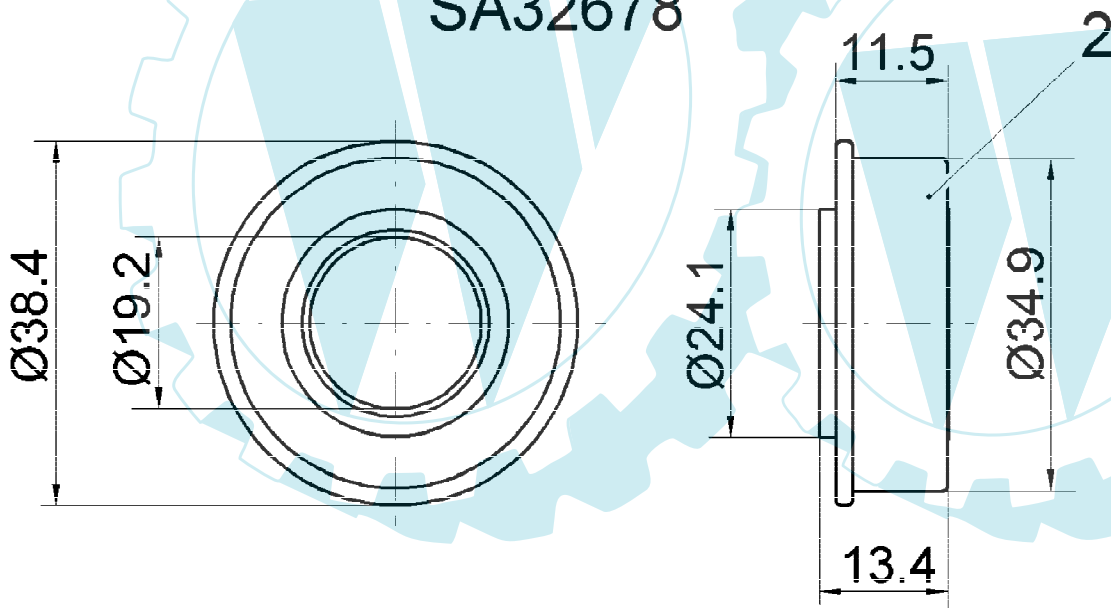
(A) WERDEN NUR NOCH IN PACKMENGEN
GELIEFERT



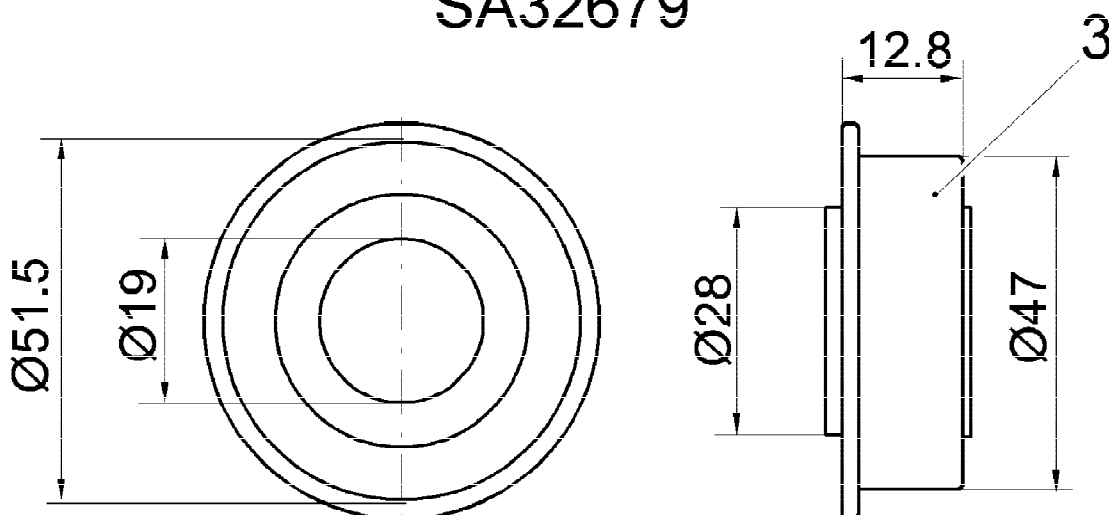
SA35678



SA32678

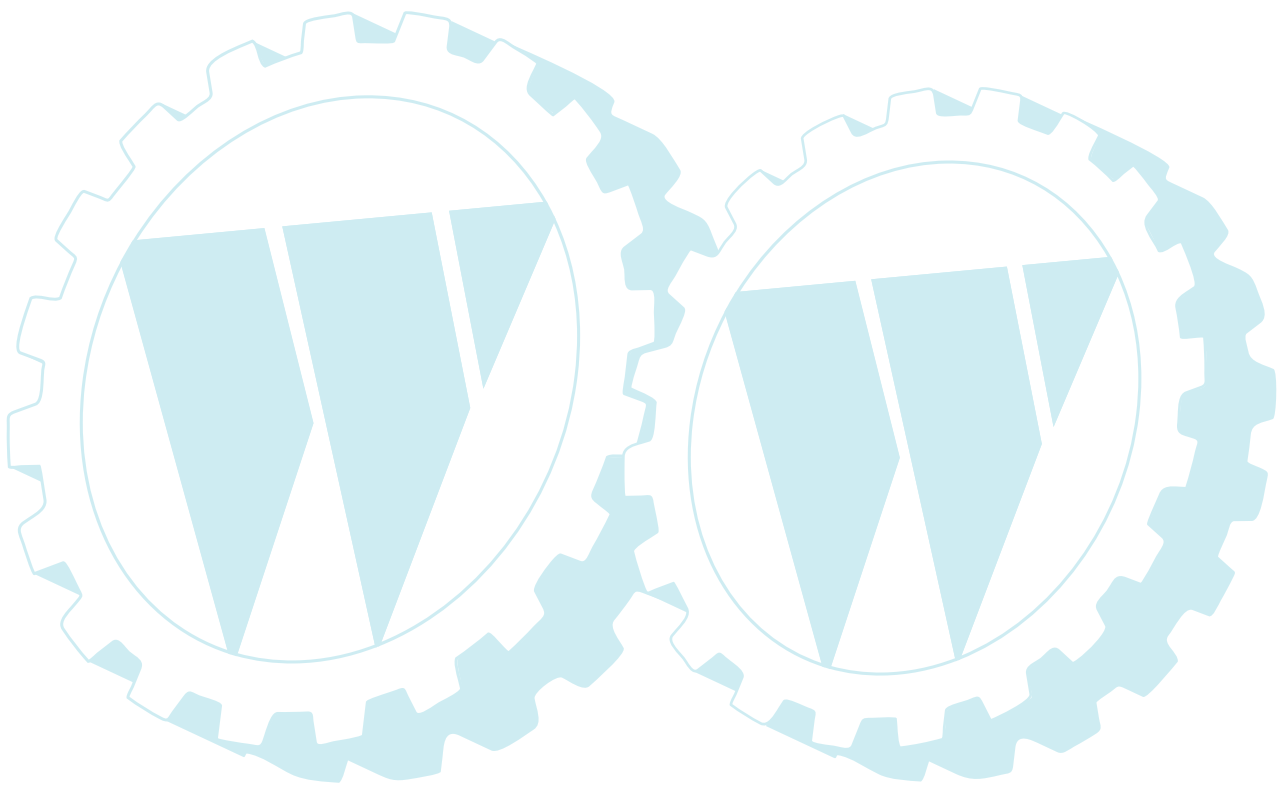


SA32679

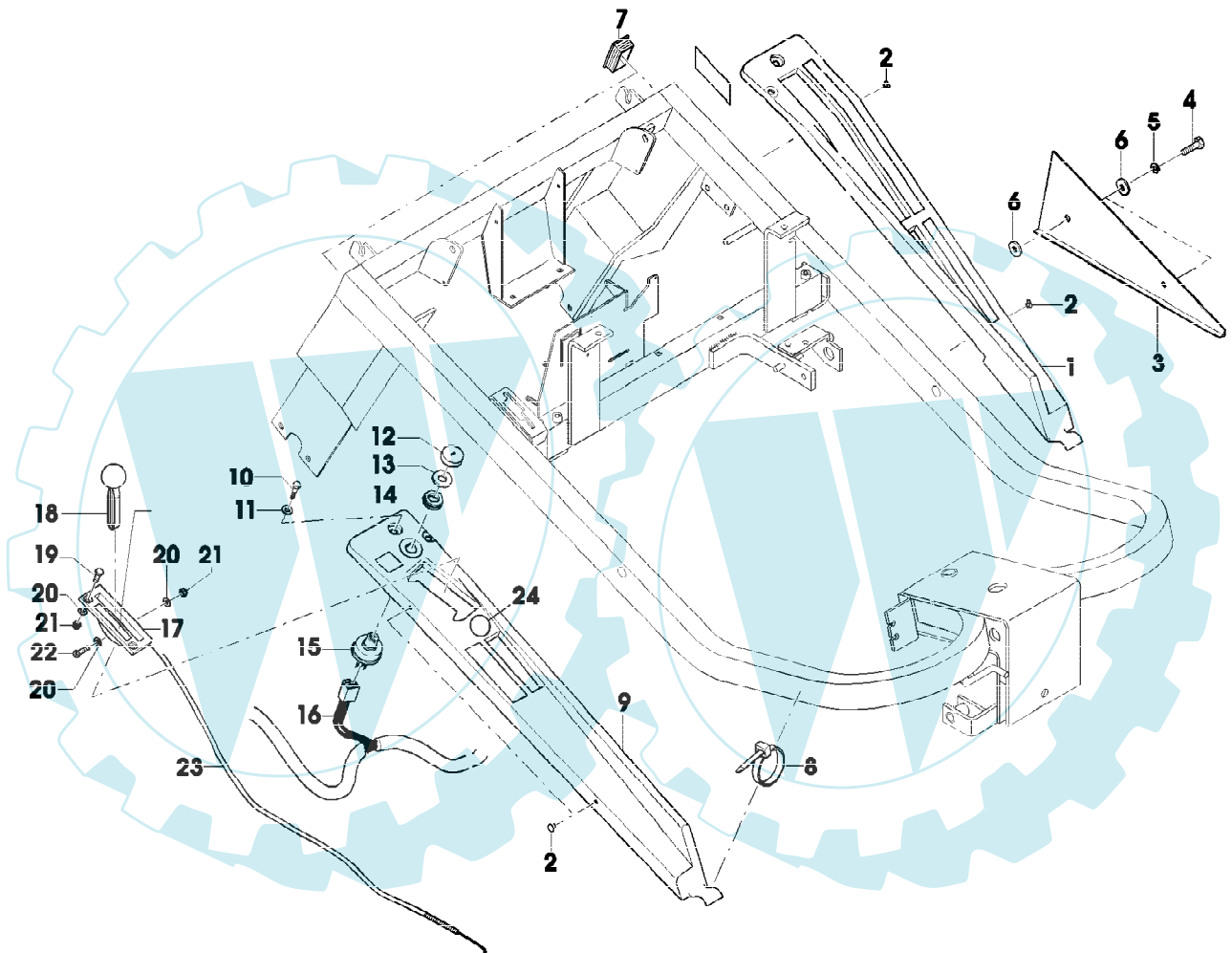


CLIPPER 52 EDV-NR.SA329 AB 005012
UEBERSICHT KUGELLAGER

Granznummer	Artikelnummer	Menge	Description
1	AM118315	AR	KUGELLAGER (SUB FOR SA35678)
2	SA32678	AR	KUGELLAGER
3	SA32679	AR	KUGELLAGER



CLIPPER 52 EDV-NR.SA329 AB 005012
VERKLEIDUNGSTEILE

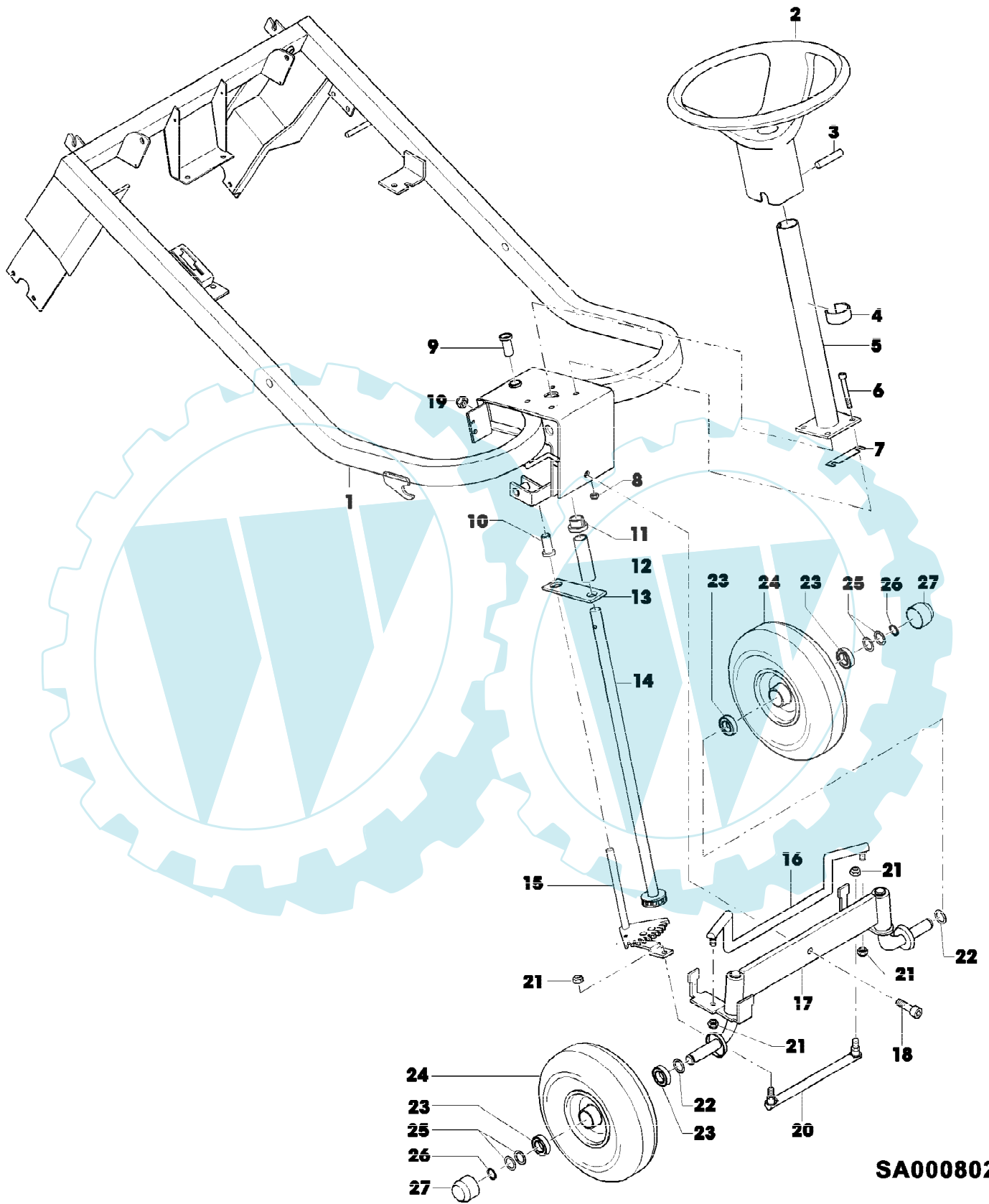


SA000804

CLIPPER 52 EDV-NR.SA329 AB 005012
 VERKLEIDUNGSTEILE

Reihennummer	Artikelnummer	Menge	Description
1	SA35654	1	VERKLEIDUNG LH
2	SA35917	4	STOPFEN
3	SA35663	1	VERKLEIDUNG LH, UP
4	SA15331	2	SECHSKANTSCHRAUBE M8X20
5	SA15233	2	FEDERRING (A) A8
6	SA15213	6	UNTERLEGSCHIEBE
7	SA35875	2	KAPPE
8	R76477	3	KABELBINDER (SUB FOR SA35885)
9	SA35661	1	VERKLEIDUNG RH
10	SA35872	2	SCHRAUBE * B4,8X25
11	SA15229	2	UNTERLEGSCHIEBE A5,3
12	M92427	1	DECKEL (SUB FOR SA35537)
13	SA35918	1	RING
14	M92428	1	MUTTER (SUB FOR SA35536)
15	SA35546	1	HAUPTSCHALTER
16	SA35828	1	KABELBAUM
17	SA35714	1	STEUERUNG
18	SA12768	1	HEBEL
19	SA15323	2	SECHSKANTSCHRAUBE M6X20
20	SA15212	1	UNTERLEGSCHIEBE (A) A6,4
21	SA11244	4	SICHERUNGSMUTTER (A) M6
22	SA15550	1	SCHRAUBE * M6X25
23	SA35694	1	SEILZUG
24	SA36160	1	KONTROLLEUCHE (A) WERDEN NUR NOCH IN PACKMENGEN GELIEFERT

CLIPPER 52 EDV-NR.SA329 AB 005012
VORDERACHSE, LENKUNG, RAEDER, RAHMEN



SA000802

CLIPPER 52 EDV-NR.SA329 AB 005012
 VORDERACHSE, LENKUNG, RAEDER, RAHMEN

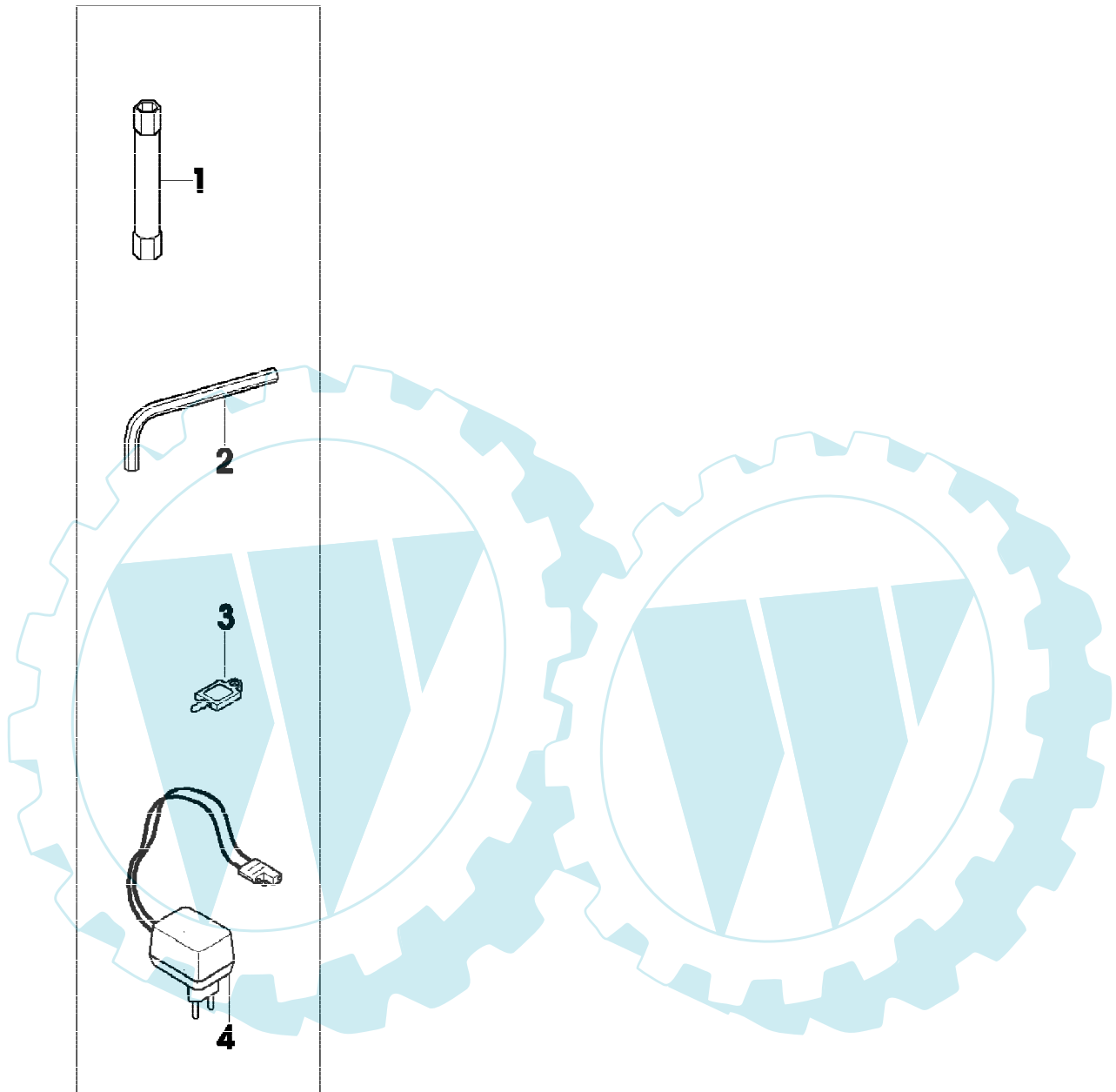
Reihennummer	Artikelnummer	Menge	Description
1	SA35696	1	HAUPTRAHMEN
2	SA35675	1	LENKRAD
3	SA35808	1	SPANNSTIFT 6X40
4	SA34838	1	DAEMPFER
5	SA35667	1	LENKSAEULE
6	SA15574	4	SCHRAUBE * M8X80
7	SA35920	1	PLATTE
8	SA11998	4	SICHERUNGSMUTTER (A) M8
9	M73163	1	BUECHSE (SUB FOR SA35554)
10	M73163	1	BUECHSE (SUB FOR SA35554)
11	M81463	1	BUECHSE (SUB FOR SA35553)
12	SA35676	1	DISTANZSTUECK
13	SA35866	1	QUERTRAEGER
14	SA35556	1	GELENKWELLE
15	SA35555	1	SEGMENT
16	AM115481	1	SEGMENT (SUB FOR SA35558)
17	SA35557	1	SPINDEL
18	SA15599	1	SCHRAUBE * M12X40
19	SA15693	1	SICHERUNGSMUTTER M12
20	SA35548	1	KUGELGELENK
21	M82222	5	SICHERUNGSMUTTER (SUB FOR SA35547)
22	SA15223	2	SCHEIBE 21 (FOR SA36028)
23		AR	(B)
24	SA35669	2	RAD (C) FRONT
	SA36028	2	LAUFRAD (D) FRONT
	SA35990	2	REIFEN * FRONT (FOR SA35669)
	SA32681	2	REIFEN FRONT (FOR SA36028)
	SA35991	2	SCHLAUCH * FRONT
25	SA35683	4	ANTRIEBSSCHEIBE
26	M40514	2	SPRENGRING 15, (SUB FOR SA35549)
27	SA35688	2	KAPPE FRONT (FOR SA35669)
	SA36029	2	DECKEL FRONT (FOR SA36028)

(A) WERDEN NUR NOCH IN PACKMENGEN
 GELIEFERT

(B) SIEHE BILD SA000980 UEBERSICHT
 KUGELLAGER

(C) MIT STOLLENPROFIL

(D) MIT PFEILPROFIL



CLIPPER 52 EDV-NR.SA329 AB 005012
ZUBEHOER

Preisnummer	Artikelnummer	Menge	Description
1	SA36090	1	SCHLUESSEL SW 16
2	SA18332	1	MAUL-RINGSCHLUESSEL 5/16
3	SA18578	2	SCHLUESSEL (SUB FOR SA35541)
4	SA30343	1	BATTERIELADEGERAET

